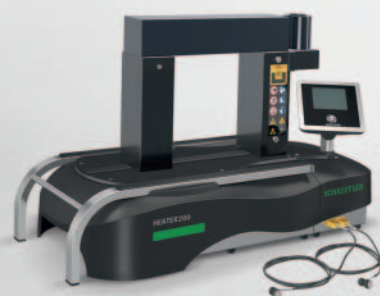


SCHAEFFLER



感应式加热设备 HEATER

使用手册

前言

感应式加热设备 HEATER25、HEATER50、HEATER100、HEATER200、HEATER400、HEATER800 和 HEATER1600 工作快速又干净清洁。这些设备具有很高的性能水平，使得加热高效，安装快速，从而可降低运行成本。被加热工件的温度均匀且可控，从而能够确保安装质量。

操作简单且人性化，触摸屏具有防油、防尘和防水功能。

使用感应式加热设备时，完全无需用到油液 – 可为您带来格外出色的环境兼容性。应用领域非常广泛。可用于加热圆柱滚子轴承或滚针轴承以及经过密封和润滑的轴承。与之前型号相比，进一步提高了性能和安全性，被加热零件无需再满足最小质量要求。

这些设备都极其坚固可靠，以确保在严苛的工业操作环境中持久耐用。

当前版本

感应式加热设备通过带有触摸屏的操作装置进行控制。我们可能会进一步开发操作软件，并可能提供免费更新。软件发生变更时，可能导致用户手册有所调整。您可在

<http://medien.schaeffler.com> 网站上使用搜索词 BA42 找到本用户手册的当前版本。

内容

	页
用户手册	
符号	4
标志	4
现有产品	5
法律准则	5
原始用户手册	5
通用安全指南	
按预定用途使用	6
不按预定用途使用	6
具有资质的人员	6
危险	7
安全设备	8
防护装备	9
安全规定	10
供货范围	
.....	12
附件	18
运输途中的损坏	18
缺陷	18
描述	
概览	19
温度传感器	20
功能	21
操作	22
工作模式	23
保温模式	27
运输及储存	
运输	28
储存	32
调试	
危险区域	33
初始阶段	34
供电电源	34
配置	36

	页
运行	
选择加热设备	48
选择支撑轭铁	48
更换摆动轭铁	49
更换垂直轭铁	50
放置滚动轴承	51
连接温度传感器	55
选择加热方法	57
设置值	58
加热	59
取消保温	60
拆卸温度传感器	61
拆卸滚动轴承	62
保存加热曲线	66
故障排除	
一般错误	67
轻微错误	67
严重错误	68
维修	68
维护	
维护计划	69
停止运转	70
废物处理	70
技术数据及附件	
HEATER25	71
HEATER50	72
HEATER100	73
HEATER200	74
HEATER400	75
HEATER800	76
HEATER1600	77
原装附件	77
附录	
欧盟一致性声明	78

感应式加热设备 HEATER

用户手册 本用户手册属于设备的组成部分，含有重要信息。

符号 警告与危险符号依据 ANSI Z535.6-2006 确定。



如不遵守这些规范，会致人死亡或重伤。◀



如不遵守这些规范，可能会致人死亡或重伤。◀



如不遵守这些规范，会导致产品或相邻结构损坏或出现故障。◀

标志 警告、禁止和指示标志依据 DIN 4884-2 和 DIN EN ISO 7010 确定。

警告、禁止和指示标志

标志和说明	
	磁场警告
	非电离电磁辐射警告
	高温表面警告
	禁止装有心脏起搏器的人员靠近
	禁止装有金属植入物的人员靠近
	禁止携带金属件或佩戴手表
	请遵守手册说明
	佩戴安全手套
	穿着安全鞋

现有产品 本用户手册随各设备提供，也可以之后订购。



如果用户手册丢失、不完整或难以辨认，用户可能会出错。
安全员必须确保本用户手册始终完整、清晰可读，并且本设备的所有使用人员都可以随时查阅用户手册。◀

法律准则 本手册中的信息反映了编辑完成时的最新状态。不得以插图和描述内容为依据，对已交付的设备提出任何索赔。
对于因不当调整或使用本设备或附件而导致的任何损坏或故障，Schaeffler Technologies AG & Co. KG 对此不承担责任。

原始用户手册 原始用户手册是指德语版的用户手册。其他语言的用户手册均为原始用户手册的翻译本。

感应式加热设备 HEATER

通用安全指南	用户手册中提供了有关设备使用方法、设备使用人员以及设备使用注意事项的说明。
按预定用途使用	该感应式加热设备的设计用途是对滚动轴承和其他旋转对称铁磁工件进行工业加热。另外也可以对经过密封和润滑的滚动轴承进行加热。在这种情况下，必须遵守密封和润滑脂的最大允许加热温度。
不按预定用途使用	本加热设备不能用于加热非铁磁或非旋转对称零件。切勿在有爆炸风险的环境中使用本加热设备。 不按预定用途使用可能致人受伤或死亡或者设备损坏。
具有资质的人员	出于安全原因，本加热设备只能由具有资质的人员操作。 具有资质的人员是指： <ul style="list-style-type: none">■ 具备所有必要知识■ 了解所有危险和安全指南■ 经安全协调员授权可以使用本加热设备■ 已充分阅读并理解本用户手册的人员。
操作电气设备	加热设备 HEATER1600只能由经过培训的电工接线。开关柜只能由电工打开。只有经过技术培训、拥有相关知识和经验并熟悉相应法规的电工可以正确地操作电气设备并识别可能的危险。

危险

在工作过程中，设备始终会产生电磁场。电磁场会加热铁磁零件，并会破坏或损坏电子元件。例如手表、钟表、手机、信用卡和其他数据载体以及电路。



在强大的电磁场下，装有心脏起搏器的人员会有心跳停止的危险。装有心脏起搏器的人员不得进入本加热设备的危险区域，请参阅第33页。◀



由于电磁场会加热人体内的金属植入物并导致严重烫伤，因此会对装有金属制人工心脏瓣膜的人员造成死亡危险。

装有铁磁植入物的人员不得进入本加热设备的危险区域，请参阅第33页。◀

植入物

装有植入物的人员在操作感应式加热设备之前，必须咨询医生并查明植入物是否具有铁磁性。

以下列表并不详尽，仅旨在让用户初步了解可能存在危险的植入物类型：

- 人工心脏瓣膜
- ICD
- 支架
- 髋关节植入物
- 膝关节植入物
- 金属板
- 金属螺钉
- 种植牙和假牙
- 人工耳蜗
- 神经刺激器
- 胰岛素泵
- 假手
- 皮下穿刺。

感应式加热设备 HEATER

金属物体 带有金属物体的人员在操作感应式加热设备之前，必须查明金属物体是否具有铁磁性。

以下列表并不详尽，仅旨在让用户初步了解可能存在危险的金属物体类型：

- 假体
- 眼镜
- 助听器
- 耳环
- 穿刺
- 矫形支架
- 链条
- 戒指
- 袖章
- 钥匙
- 钟表
- 硬币
- 圆珠笔、钢笔
- 皮带
- 有金属包头或鞋底有金属弹簧的鞋。

安全设备 为了保护用户和加热设备，必须配备以下安全设备：

- 持续监测冷却元件、线圈和外壳的温度。热保护系统会在任何部件过热之前关闭加热设备。如果热保护系统触发，待排除了错误并检查设备后，可重新让加热设备投入运行。
- 持续监测滚动轴承的加热情况。如果在一定时间内未能达到指定的温升，软件会关闭加热设备。

操作 为了使用户能够在产生电磁场之前离开危险区域，可以使用以下操作选项：

- 操作员可以在加热设备上针对开始产生电磁场的时间设置一个定时，待操作员按下启动/停止键后，该定时会开始倒计时。用户可在倒计时的时间内离开危险区域。



警告

留在强电磁场中存在健康损害风险，因为设备会意外启动加热操作。

设置足够长的倒计时时间，以能够离开危险区域。◀

项目显示

在加热操作过程中，可以看到具有红色矩形的动画。因此，用户可以在加热过程中识别何时产生电磁场。在退磁过程中，会以红圈白叹号指示存在电磁场。

防护装备

个人防护装备旨在保护操作人员的健康，免于遭受危险。这包括耐热性高达 +250 °C 的安全鞋和安全手套，必须使用这些装备来确保个人安全。

感应式加热设备 HEATER

- 安全规定** 操作加热设备时必须遵守以下安全规定。有关危险和指定操作准则的更多指导，请参阅第48页，运行部分。
- 运输** 不得在完成加热工作后立即移动加热设备。
- 储存** 必须始终在以下环境条件下储存加热设备：
- 最大湿度为 90%、无冷凝水
 - 避免阳光直射和紫外线辐射
 - 环境中无易燃易爆物质
 - 环境中无侵蚀性化学物质
 - 温度范围为 -40 °C 至 +40 °C。
- 如果在不合适的环境条件下储存加热设备，则可能会造成电子装置损坏、与地面接触的表面发生腐蚀以及塑料外壳变形等后果。
- 调试** 不得改装加热设备。
- 仅当加工设备符合目标使用地点的规定时，才可在该地点调试加热设备。
- 只能使用原装附件和替换零件。
- 加热设备只能在通风良好的室内使用。
- 切勿让电源连接线穿过 U 形铁芯。

操作 本加热设备只能在以下环境内工作运行：

- 密闭的房间
- 能够承受负载的平坦表面
- 最小湿度为 5%、最大湿度为 90%、无冷凝水
- 环境中无易燃易爆物质
- 环境中无侵蚀性化学物质
- 温度范围为 0 °C 至 +40 °C。

如果在不合适的环境条件下使用本加热设备，可造成电子装置损坏、与地面接触的表面发生腐蚀以及塑料外壳变形等后果。

该加热设备只能在正确的电源电压下工作。

不得加热被覆盖的工件。

不得加热超过最大允许质量的工件，请参阅第48页，表。

不得加热悬挂在铁磁材料制成的绳索或链条上的工件。

在加热过程中，用户与加热设备之间必须保持至少 2 m 的距离。

铁磁材料制成的物体与加热设备必须至少保持 1 m 的距离。

不得自行制作支撑轭铁、摆动轭铁和垂直轭铁。

仅当支撑轭铁、摆动轭铁或垂直轭铁正确放置到位后，才能打开加热设备。

在加热过程中，严禁移除支撑轭铁、摆动轭铁或垂直轭铁。

在设备加热部件时，不能通过主开关关闭加热设备。

不得吸入加热过程中产生的任何烟雾或蒸汽。

加热设备如果不使用，必须使用主开关将其关闭。



不当搬运重型滚动轴承可导致背部受伤。如果是重型滚动轴承，请使用适当的起吊装置。◀

感应式加热设备 HEATER

维护 执行维护作业前必须关闭加热设备。

处置 必须遵守当地适用的法规。

换算 不得改装加热设备。

供货范围

交货范围包含加热设备、标配附件、安全指南、用户手册和一个 U 盘。

交货范围
加热设备 HEATER25

部件	型号	d ¹⁾ mm
加热设备	HEATER25	-
支撑轭铁	HEATER50.LEDGE-55 ²⁾	55
润滑脂	ARCANOL-MULTI3-250G	-
温度传感器	HEATER.SENSOR-500MM	-
起吊工具	HEATER50.CARRY ²⁾	-
手套	-	-
安全指南	-	-
德语版用户手册	-	-
英语版用户手册	-	-
U 盘	-	-

1) 滚动轴承的最小内径。

2) 名称与命名系统有偏差，因为该部件也用于HEATER50。

- ① 加热设备
- ② 支撑轭铁 55
- ③ 润滑脂
- ④ 温度传感器，磁性
- ⑤ 起吊工具
- ⑥ 手套
- ⑦ 安全指南
- ⑧ 用户手册（德语版和英语版）
- ⑨ U 盘

图 1
交货范围
加热设备 HEATER25



0011E1CO

交货范围
加热设备 HEATER50

部件	型号	d ¹⁾ mm
加热设备	HEATER50	-
支撑辊铁	HEATER50.LEDGE-55	55
润滑脂	ARCANOL-MULTI3-250G	-
温度传感器	HEATER.SENSOR-500MM	-
起吊工具	HEATER50.CARRY	-
手套	-	-
安全指南	-	-
德语版用户手册	-	-
英语版用户手册	-	-
U 盘	-	-

1) 滚动轴承的最小内径。

- ① 加热设备
- ② 支撑辊铁 55
- ③ 润滑脂
- ④ 温度传感器，磁性
- ⑤ 起吊工具
- ⑥ 手套
- ⑦ 安全指南
- ⑧ 用户手册（德语版和英语版）
- ⑨ U 盘

图 2
交货范围
加热设备 HEATER50



感应式加热设备 HEATER

交货范围 加热设备 HEATER100

部件	型号	d ¹⁾ mm
加热设备	HEATER100	-
摆动辄铁	HEATER100.LEDGE-70	70
润滑脂	ARCANOL-MULTI3-250G	-
温度传感器	HEATER.SENSOR-500MM	-
起吊工具	HEATER100.CARRY	-
手套	-	-
安全指南	-	-
德语版用户手册	-	-
英语版用户手册	-	-
U 盘	-	-

1) 滚动轴承的最小内径。

- ① 加热设备
- ② 摆动辄铁 70
- ③ 润滑脂
- ④ 温度传感器, 磁性
- ⑤ 起吊工具
- ⑥ 手套
- ⑦ 安全指南
- ⑧ 用户手册 (德语版和英语版)
- ⑨ U 盘

图 3
交货范围
加热设备 HEATER100



交货范围
加热设备 HEATER200

部件	型号	d ¹⁾ mm
加热设备	HEATER200	-
摆动辄铁	HEATER200.LEDGE-100	100
润滑脂	ARCANOL-MULTI3-250G	-
2 × 温度传感器	HEATER.SENSOR-1000MM	-
起吊工具	HEATER200.CARRY	-
手套	-	-
安全指南	-	-
德语版用户手册	-	-
英语版用户手册	-	-
U 盘	-	-

1) 滚动轴承的最小内径。

- ① 加热设备
- ② 摆动辄铁 100
- ③ 润滑脂
- ④ 温度传感器，磁性
- ⑤ 起吊工具
- ⑥ 手套
- ⑦ 安全指南
- ⑧ 用户手册（德语版和英语版）
- ⑨ U 盘

图 4
交货范围
加热设备 HEATER200



感应式加热设备 HEATER

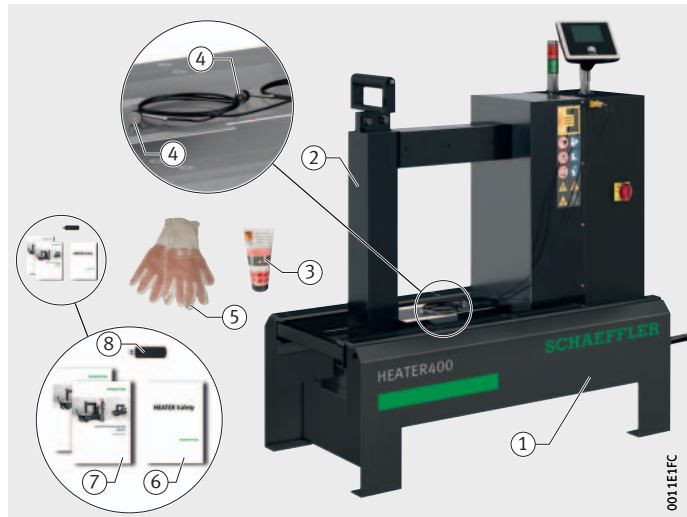
交货范围 加热设备 HEATER400

部件	型号	d ¹⁾ mm
加热设备	HEATER400	-
垂直辄铁	HEATER400.LEDGE-120	120
润滑脂	ARCANOL-MULTI3-250G	-
2 × 温度传感器	HEATER.SENSOR-1000MM	-
手套	-	-
安全指南	-	-
德语版用户手册	-	-
英语版用户手册	-	-
U 盘	-	-

1) 滚动轴承的最小内径。

- ① 加热设备
- ② 垂直辄铁 120
- ③ 润滑脂
- ④ 温度传感器，磁性
- ⑤ 手套
- ⑥ 安全指南
- ⑦ 用户手册（德语版和英语版）
- ⑧ U 盘

图 5
交货范围
加热设备 HEATER400



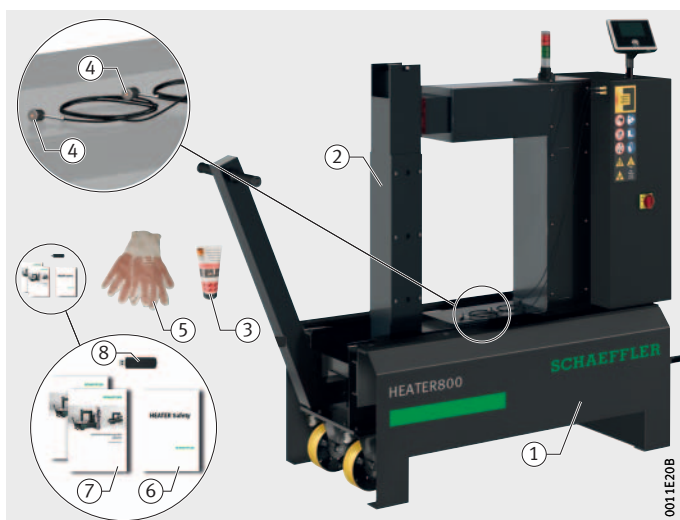
交货范围
加热设备 HEATER800

部件	型号	d ¹⁾ mm
加热设备	HEATER800	-
垂直导轨	HEATER800.LEDGE-150	150
润滑脂	ARCANOL-MULTI3-250G	-
2 × 温度传感器	HEATER.SENSOR-1500MM	-
手套	-	-
安全指南	-	-
德语版用户手册	-	-
英语版用户手册	-	-
U 盘	-	-

1) 滚动轴承的最小内径。

- ① 加热设备
- ② 垂直导轨 150
- ③ 润滑脂
- ④ 温度传感器，磁性
- ⑤ 手套
- ⑥ 安全指南
- ⑦ 用户手册（德语版和英语版）
- ⑧ U 盘

图 6
交货范围
加热设备 HEATER800



感应式加热设备 HEATER

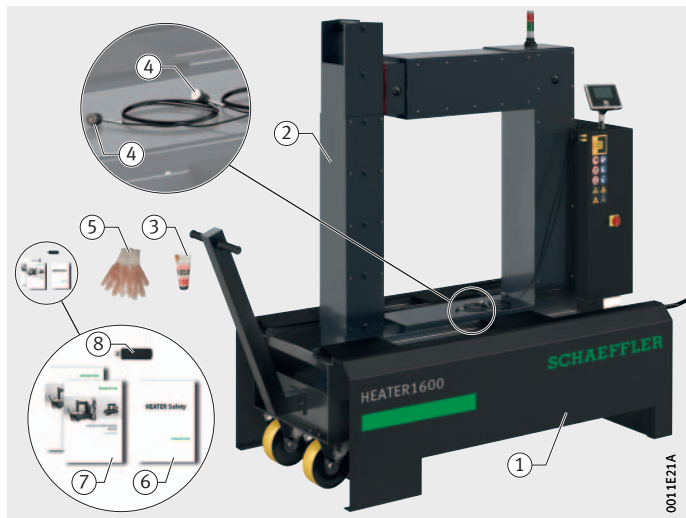
交货范围 加热设备 HEATER1600

部件	型号	d ¹⁾ mm
加热设备	HEATER1600	-
垂直轭铁	HEATER1600.LEDGE-220	220
润滑脂	ARCANOL-MULTI3-250G	-
2 × 温度传感器	HEATER.SENSOR-1500MM	-
手套	-	-
安全指南	-	-
德语版用户手册	-	-
英语版用户手册	-	-
U 盘	-	-

1) 滚动轴承的最小内径。

- ① 加热设备
- ② 垂直轭铁 220
- ③ 润滑脂
- ④ 温度传感器，磁性
- ⑤ 手套
- ⑥ 安全指南
- ⑦ 用户手册（德语版和英语版）
- ⑧ U 盘

图 7
交货范围
加热设备 HEATER1600



附件

本加热设备配套提供了一些标配附件。

此外还可提供一些可选附件，如其他尺寸的支撑轭铁、摆动轭铁或垂直轭铁等，请参阅 第71页。

运输途中的损坏

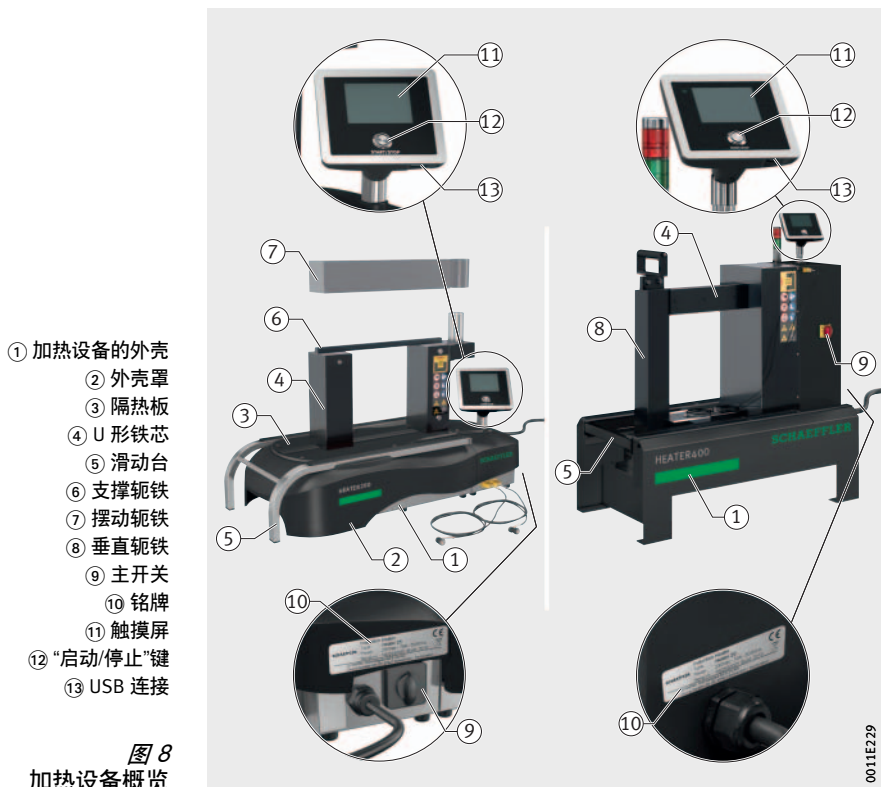
如果运输途中发生任何损坏，必须以投诉的形式报告给承运人。

缺陷

必须及时向 Schaeffler Technologies AG & Co. KG 报告任何缺陷。

描述 加热设备坚固耐用，通过触摸屏和触摸屏下方的机械键操作。

概览 所有部件均采用最适合特定功能的材料制成，图 8。



外壳 台面式设备均带有优质钢材制成的外壳；而独立式设备则带有喷漆钢板外壳。外壳内装有电子装置、部分 U 形铁芯和初级线圈。

外壳罩 台面式设备的外壳带有 PUR 制成的外壳罩。

耐热板 U 形铁芯支柱之间的耐热板由碳纤维增强织物制成。

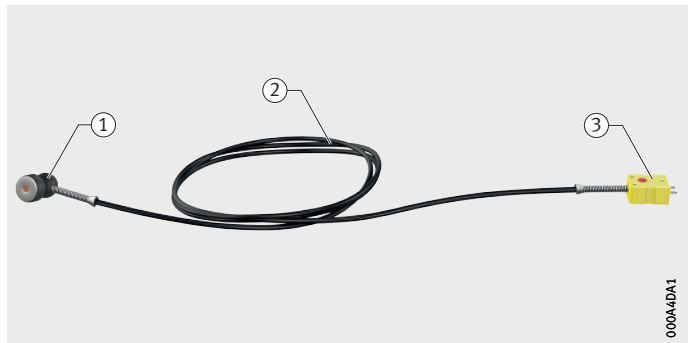
U 形铁芯 采用钢制成，并部分伸出外壳。在外壳中，初级线圈围绕 U 形铁芯轴向对称布置，第 21 页，图 10。

感应式加热设备 HEATER

- 滑动台** 台面式设备带有优质钢材制成的滑动台，而独立式设备的滑动台则为喷漆钢板材质。对于 HEATER800 和 HEATER1600，滑动台带有滚轮和螺钉固定式手柄。还具有硅制支撑条。
- 支撑轭铁** 采用与 U 形铁芯相同的材料制造。支撑轭铁无导轨，位于 U 形铁芯的两个上端。
- 摆动轭铁** 采用与 U 形铁芯相同的材料制造。摆动轭铁安装在定位螺柱上，并在 U 形铁芯上摆动。
- 垂直轭铁** 采用与 U 形铁芯相同的材料制造。垂直轭铁在 U 形铁芯的上端有导轨，并可提升和更换。
- 主开关** 用于打开和关闭加热设备。
- 触摸屏** 本加热设备通过安装在外壳上的触摸屏进行调整和启停控制。
- USB 接口** 该 USB 接口可以插入 U 盘。可用于更新固件和导入菜单语言。
- 温度传感器** 每台感应式加热设备可连接两个温度传感器。温度传感器的传感头有磁性，可放置在部件上。信号通过电缆和插头馈入设备，图 9。

- ① 传感头
- ② 电缆
- ③ 插头

图 9
温度传感器



功能

感应式加热设备会产生强电磁场，进而可用于加热铁磁工件。工件受热后会膨胀，从而更易于安装。典型用途就是加热滚动轴承。因此本手册考虑了滚动轴承的加热。



强电磁场。心脏起搏器故障导致心跳骤停。

装有心脏起搏器的人员不得进入危险区域，请参阅第33页。◀

功能原理

初级线圈会产生电磁交变场。此电磁场通过铁芯传输到次级线圈，例如滚动轴承，图 10。在次级线圈中，会在低电压下感应出高感应电流。

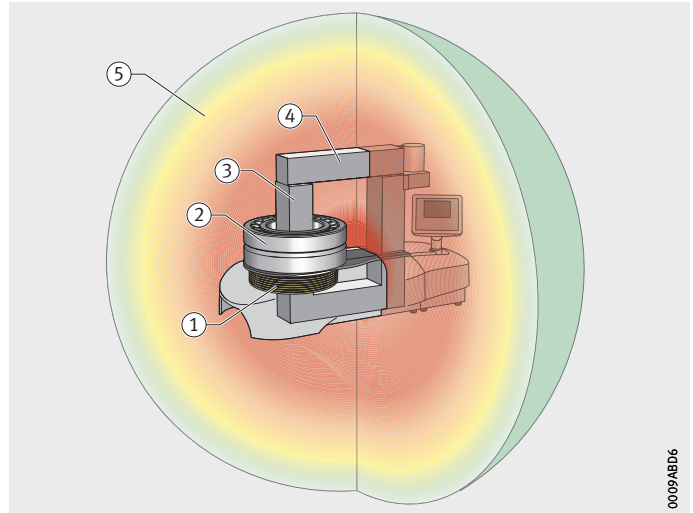
该感应电流会导致滚动轴承快速变热。所有非铁磁零件以及加热设备本身均不会发热。

在加热过程中，会产生电磁场。加热操作停止后，在工件退磁的过程中上仍会存在磁场（最高 5 s）。

加热设备处的电磁场非常强。离加热设备越远，电磁场越弱。

- ① 初级线圈
- ② 次级线圈，此处为滚动轴承
- ③ U 形铁芯
- ④ 轭铁
- ⑤ 电磁场

图 10
功能



0009ABD06

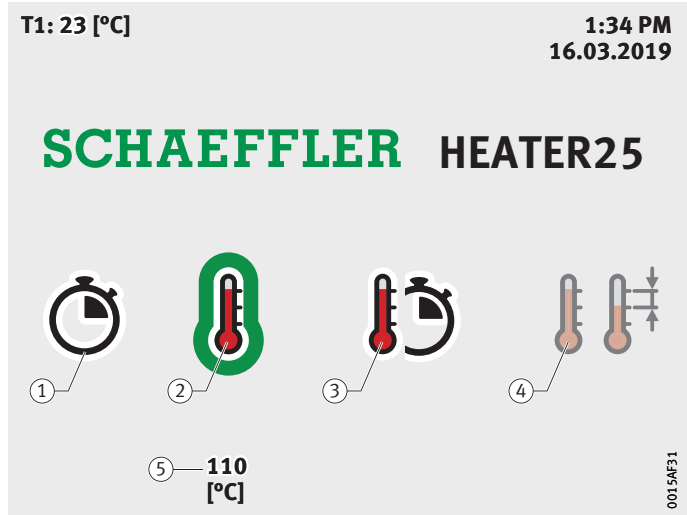
感应式加热设备 HEATER

操作

本加热设备通过触摸屏操作，在触摸屏上，每种加热方法均由相应的符号表示。当前在用加热方法的符号显示为带有绿色边框，当前设置的值显示在符号下方，图 11。

① 时间控制
② 温度控制
③ 梯度控制
④ 温差控制
⑤ 设置值

图 11
加热方法、符号



使用触摸屏下方的机械键 [启动/停止] 启动加热。
按下 [启动/停止] 后，定时开始倒计时，图 12。

① [启动/停止]
② 倒计时显示

图 12
倒计时



倒计时结束后，产生电磁场并加热滚动轴承。

工作模式 加热设备共有四种工作模式，用户可设置所用的模式。

时间控制 如果选择了时间控制模式，请设置加热时间，图 13。

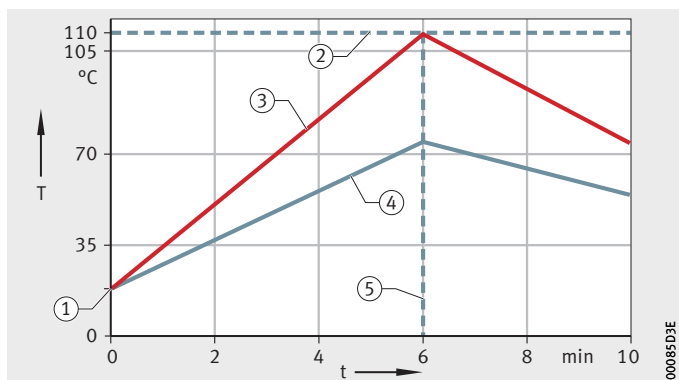
要确定滚动轴承的加热时间，可使用温度控制模式将滚动轴承加热到所需的温度。所需时间被记为加热时间。

与温度控制模式相比，时间控制模式的优点是不需要温度传感器。因此，在批量安装相同的滚动轴承时，尤其适合选用时间控制模式。在确定加热时间时，必须确保在批量安装时也能保持所需的初始温度。

每次达到加热温度时，加热设备自动启动滚动轴承的退磁。退磁后，触摸屏上会显示“加热操作结束”，第60页，图 46。

- ① 初始温度
- ② 加热温度
- ③ 内圈温度
- ④ 外圈温度
- ⑤ 加热时间

图 13
时间控制



标准轴承可被加热到 +120 °C，而小游隙滚动轴承可能在更低温度下就会发生损坏。

注意

如果输入的加热时间过长，会导致轴承被加热至过高温进而造成轴承损坏。

始终输入测试中确定的时间。◀

注意

如果输入的加热时间过长且温度被加热至超过+240 °C，这会导致加热设备损坏。

请使用测温仪持续检查当前温度。◀

感应式加热设备 HEATER

温度控制

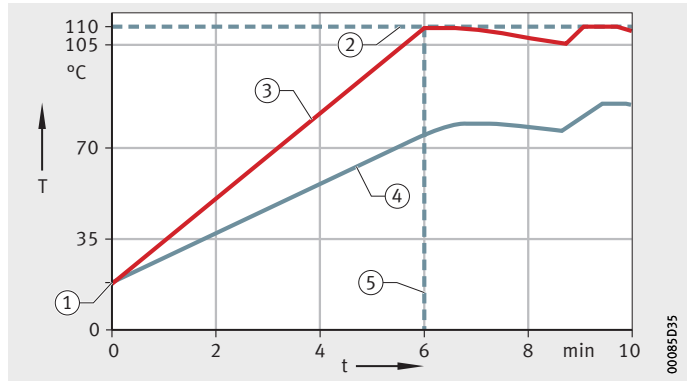
如果选择了温度控制模式，请设置加热温度，图 14。

设备将以尽可能快的速度加热滚动轴承。达到加热温度时，滚动轴承会退磁，并显示消息“加热操作结束”，第60页，图 46。

如果设置了保温，当滚动轴承降至指定温度以下时会再次加热，请参阅第27页。

- ① 初始温度
- ② 加热温度
- ③ 内圈温度
- ④ 外圈温度
- ⑤ 加热时间

图 14
温度控制



加热时间

加热时间是指第一次达到加热温度时所用的时间。加热时间取决于滚动轴承的尺寸和支撑轭铁、摆动轭铁或垂直轭铁的截面面积。

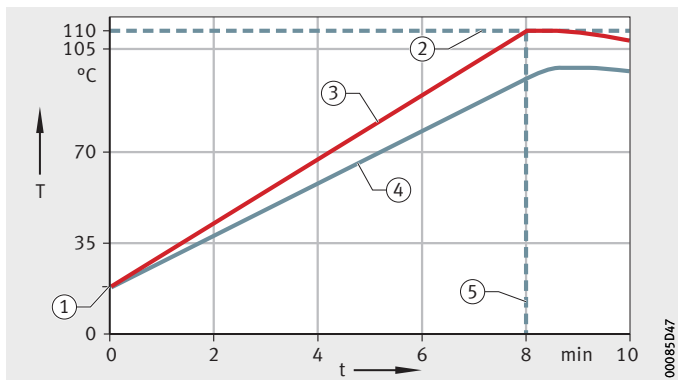
梯度控制

如果选择了梯度控制模式，请设置加热温度和加热时间，图 15。梯度控制主要适用于内部游隙较小的滚动轴承和壁厚很大的工件。与温度控制相比，其优势在于可以更加缓慢地加热滚动轴承。控制器持续检查温度，并调整功率水平。内外圈之间的温差较小，可防止滚动元件的压入对滚道产生应力 and 损坏。

达到加热温度时，滚动轴承会退磁，并显示消息“加热操作结束”，第 60 页，图 46。如果设置了保温，当滚动轴承降至指定温度以下时会再次加热，请参阅第 27 页。

- ① 初始温度
- ② 加热温度
- ③ 内圈温度
- ④ 外圈温度
- ⑤ 加热时间

图 15
梯度控制



感应式加热设备 HEATER

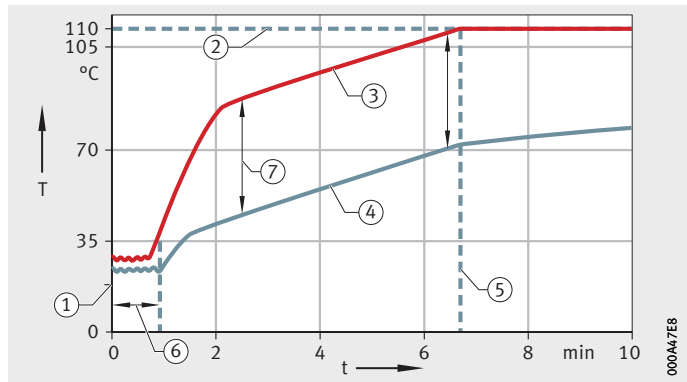
温差控制

如果选择了温差控制模式，请设置加热温度和最大温差，图 16。与梯度控制相似，温差控制主要适用于内部游隙较小的滚动轴承。与梯度控制不同的是，温差控制不仅测量内圈温度，还测量外圈温度。用户输入最高容许温差。加热设备在加热期间持续检查温差，如果温差迅速接近限值，将会降低加热功率。如果达到限值，设备会将加热功率调整为 0%，即使尚未达到加热温度。如果温差明显未达到限值，加热设备将再次增大功率，加热操作将会继续。

达到加热温度时，滚动轴承会退磁，并显示消息“加热操作结束”，第 60 页，图 46。如果设置了保温，当滚动轴承降至指定温度以下时会再次加热，请参阅第 27 页。

- ① 初始温度
- ② 加热温度
- ③ 内圈温度
- ④ 外圈温度
- ⑤ 加热时间
- ⑥ 校准期限
- ⑦ 最大温差

图 16
温差控制



000A47EB

保温模式

加热设备的此功能仅在以下工作模式下有效：

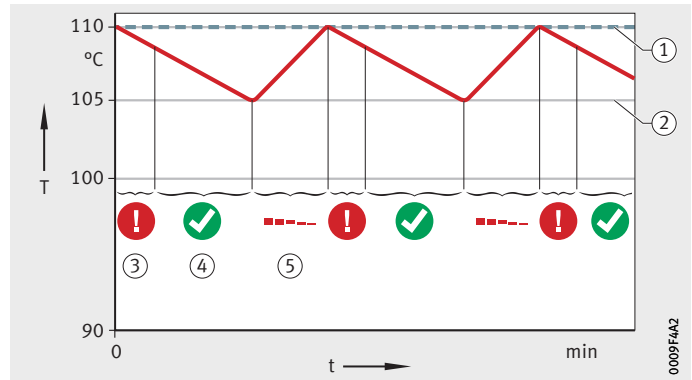
- 温度控制
- 梯度控制
- 温差控制。

达到加热温度后，加热设备会对滚动轴承退磁。

如果滚动轴承的温度降至极限温度以下，加热设备将再次加热滚动轴承到加热温度，图 17。

- ① 加热温度
- ② 极限温度
- ③ 退磁
- ④ 冷却，无磁场
- ⑤ 加热

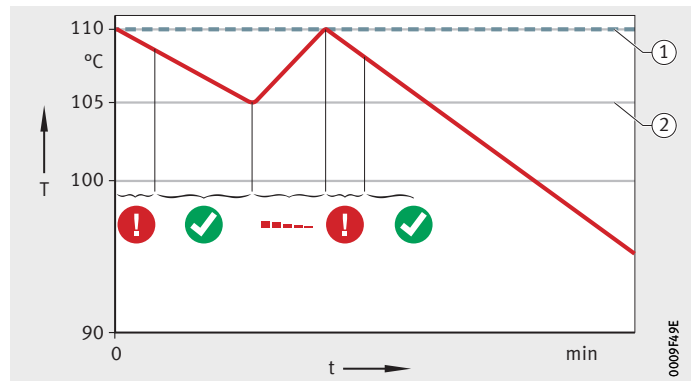
图 17
冷却和加热



用户可以按下 [启动/停止] 来保持保温功能。否则，在保温时间结束后，保温将停止，滚动轴承将再次冷却，图 18。

- ① 加热温度
- ② 极限温度

图 18
保温结束



感应式加热设备 HEATER

运输及储存

两款最小的加热设备可以人工搬运，而型号更大也就更重的加热设备需通过起重机或托盘车/叉车运输。为了在储存期间防止加热设备遭受损坏，给出了有关允许环境条件的规定，请参阅第10页，储存部分。

运输

必须遵守运输安全规定，请参阅第10页。运输重型加热设备时，必须使用具有足够承载能力的设备。

HEATER25 和 HEATER50 的运输

该设备可使用提拿工具单手搬运，图 19。



警告

如果加热设备与提拿工具脱离，坠落的加热设备可导致腿部或脚部受伤危险。

在运输过程中通过开口销来固定提拿工具。◀



警告

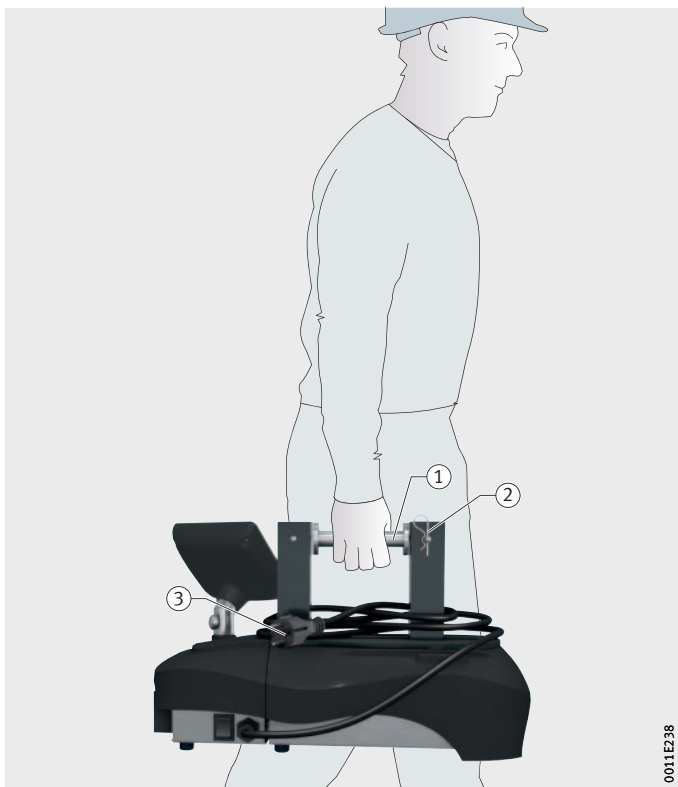
电源连接线下垂可致人绊倒并导致跌倒受伤危险。

在运输过程中，应固定电源连接电缆以防掉落。◀

- ① 起吊工具
- ② 开口销
- ③ 电源连接电缆

图 19

HEATER25 和 HEATER50 的运输



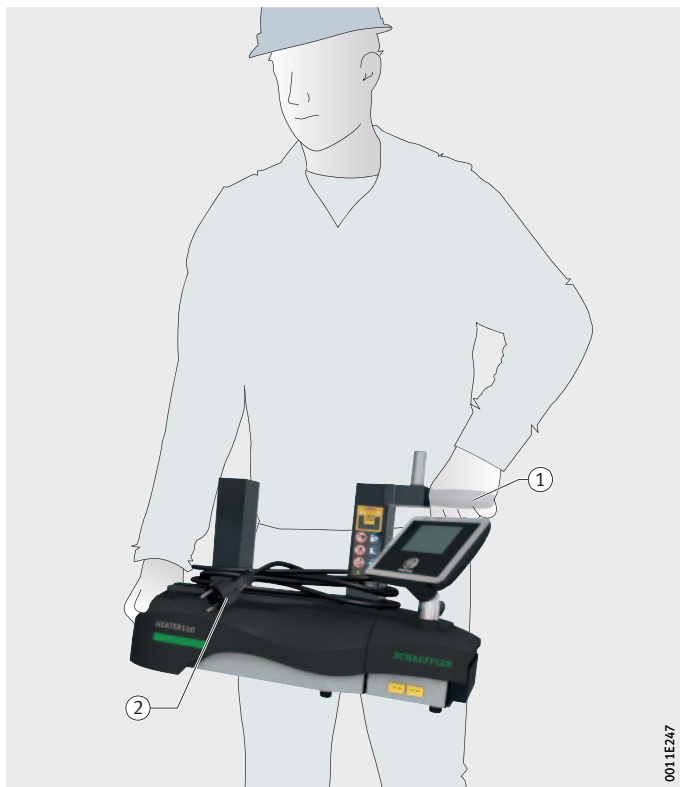
001E238

HEATER100 的运输

该设备可使用双手搬运。可使用一侧的外伸构件作为把手。在另一侧，可以将提拿工具拧入 U 形铁芯，图 20。



电源连接线下垂可致人绊倒并导致跌倒受伤危险。在运输过程中，应固定电源连接电缆以防掉落。◀



- ① 起吊工具
- ② 电源连接电缆

图 20
HEATER100 的运输

感应式加热设备 HEATER

HEATER200 的运输

该设备可使用起重机运输。可将两件式起吊工具固定到 U 形铁芯上，图 21。

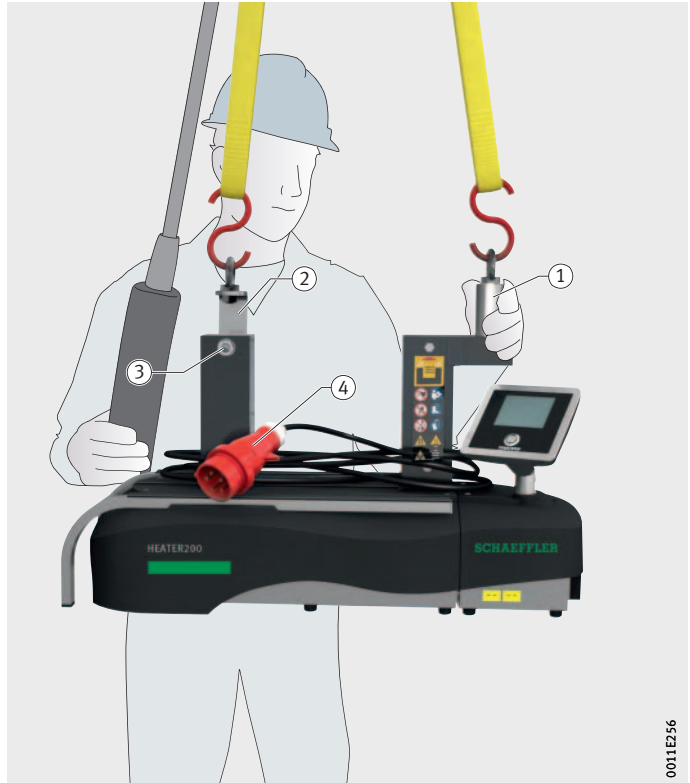


如果加热设备与起吊工具脱离，坠落的加热设备可致人受伤。在运输过程中通过锁紧螺母来固定运输手柄。◀



如果电源连接线下垂并被钩住，可导致电源连接线损坏以及加热设备坠落。

在运输过程中，应固定电源连接电缆以防掉落。◀



- ① 起吊工具，运输孔眼
- ② 起吊工具，运输手柄
- ③ 锁紧螺母
- ④ 电源连接电缆

图 21
HEATER200 的运输

0011E256

HEATER400 和 HEATER800 的运输

这些设备可以使用托盘车或通过叉车运输，图 22。货叉间距取决于设备尺寸，请参见表。

货叉间距

部件	型号	货叉间距 mm
加热设备	HEATER400	600
	HEATER800	750

注意

电源连接线下垂可导致损坏或分离。

在运输过程中，应固定电源连接电缆以防掉落。◀



- ① 货叉间距
- ② 电源连接电缆

图 22
HEATER400 和 HEATER800 的运输

感应式加热设备 HEATER

HEATER1600 的运输

该设备可以使用托盘车或通过叉车运输，图 23。
请使用规定的货叉间距，请参阅表。

货叉间距

部件	型号	货叉间距 mm
加热设备	HEATER1600	1 000



储存

必须遵守储存安全规定，请参阅第10页。加热设备应储存在防尘和防紫外线辐射的条件下。

调试 应在安全区域调试加热设备。

危险区域 加热设备的危险区域可能存在致死危险。



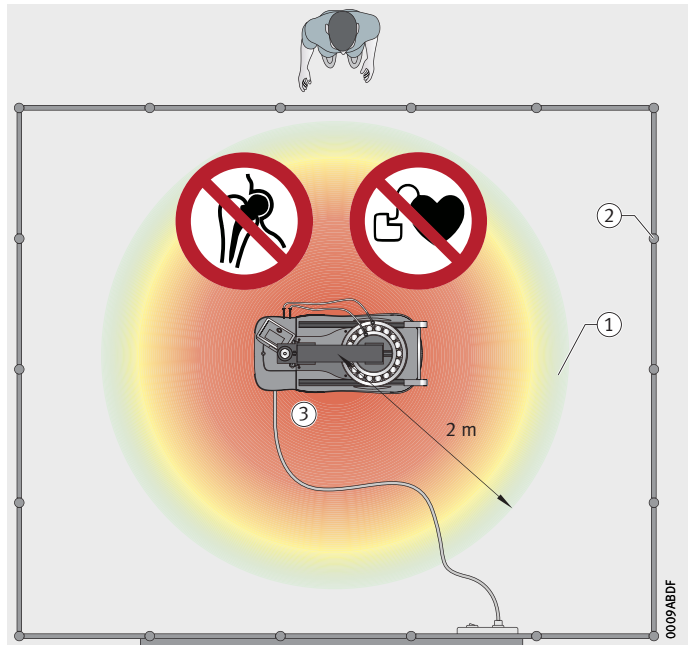
在强大的电磁场下，装有心脏起搏器的人员会有心跳停止的危险。确保装有心脏起搏器的人员远离加热设备的危险区域。设立屏障并贴上清晰可见的警告标志，图 24。◀



由于电磁场会加热人体内的金属植入物并导致严重烫伤，因此会对装有金属制人工心脏瓣膜的人员造成死亡危险，请参阅第7页。确保装有铁磁植入物的人员远离加热设备的危险区域。设立屏障并贴上清晰可见的警告标志，图 24。◀

- ① 危险区域，2 m
- ② 屏障
- ③ 能够支撑负载的平坦工作表面

图 24
危险区域



感应式加热设备 HEATER

初始阶段

调试的第一阶段如下：

- ▶ 拆除包装。
- ▶ 核对加热设备的交货内容。
- ▶ 将加热设备放置在适当的安全区域。

适当的安装区域具有以下特点：

- 平坦、水平
- 与铁磁零件的距离至少为 1 m
- 能够支撑加热设备和滚动轴承的总质量
- 在 2 m 距离处设立屏障。

供电电源

连接至供电电源：

- ▶ 检查加热设备和电源连接线是否有可见损坏。

⚠ 危险

电缆护套熔化可致使电线暴露并导致致命电击。

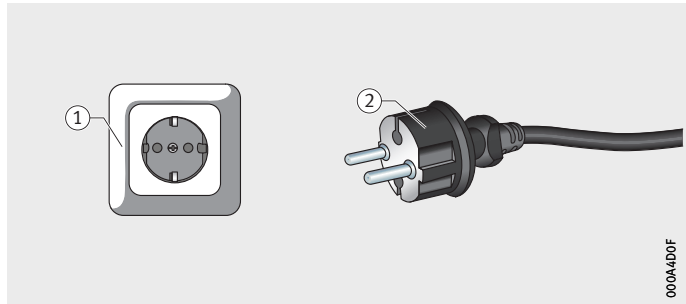
在 U 形铁芯周围馈送电源连接线。

避免电源连接线与待加热部件之间发生接触。◀

- ▶ 将加热设备连接至供电电源，图 25、图 26 或第 35 页，图 27。有关供电电源的规格，请参阅铭牌，第 19 页，图 8 和第 71 页。

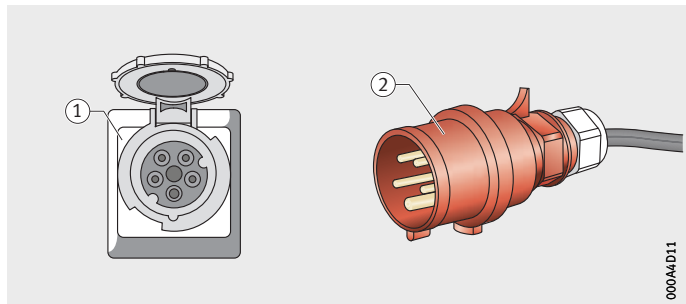
- ① 安全接触插座，230 V
- ② 安全接触插头，230 V

图 25
HEATER25、HEATER50 和
HEATER100 的供电电源



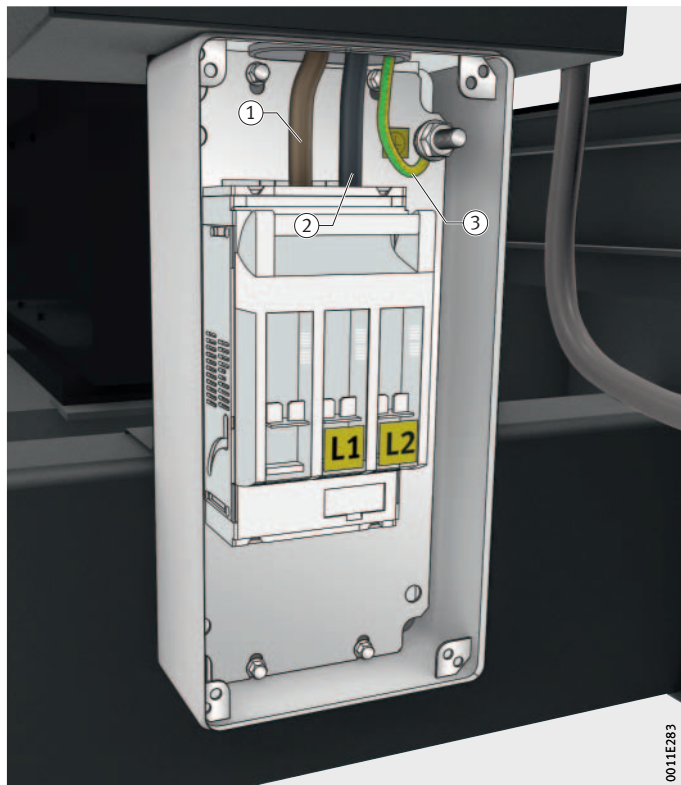
- ① CEE 插头，400 V
- ② 三相插头，5 脚，400 V

图 26
HEATER200、HEATER400 和
HEATER800 的供电电源



⚠ 危险

如果电源连接不当，接触设备会导致致命电击。
必须由经过培训的电工执行电源连接。◀



- ① 相位 L1
- ② 相位 L2
- ③ 保护导体

图 27
HEATER1600 的电源连接

0011E283

感应式加热设备 HEATER

配置 本加热设备在出厂时已设置为默认配置，可以直接投入运行。但用户可以随时配置加热设备。设备具有配置菜单。USB 接口可用于加载新固件或其他用户语言，请参阅第39页。

USB 接口 USB 接口位于触摸屏下方，图 28。
可以使用以下介质：
■ USB 2.0 U 盘（最大 32 GB，FAT）。



① USB 2.0 接口

图 28
USB 接口

配置菜单 配置菜单中包含一系列会影响设备行为的参数，图 29。

配置菜单的调用方式如下：

▶ 按下 [启动/停止] 至少持续 8 秒。

- ① [启动/停止]
- ② [向上箭头]
- ③ [向下箭头]
- ④ [确定]
- ⑤ [取消]

图 29
按键和符号



通过触摸屏上的符号选择和调整参数，请参阅表。

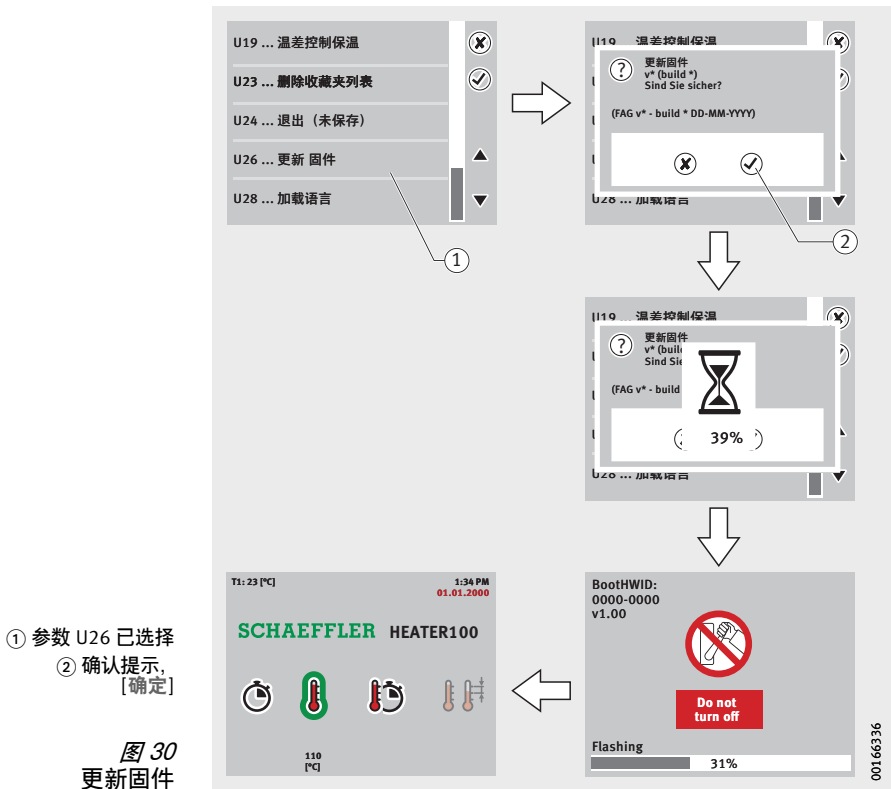
符号

型号	功能
[向上箭头]	1：切换到上一个参数 2：上调数值
[向下箭头]	1：切换到下一个参数 2：下调数值
[确定]	确认修改后的值并返回参数列表
[取消]	取消更改并返回参数列表

感应式加热设备 HEATER

更新固件 只能通过 USB 接口更新固件：

- ▶ 从 www.schaeffler.de/heater-software 将当前固件拷贝到您的 Windows PC。
- ▶ 检查当前固件是否已经安装 (U29)，请参阅第47页。
- ▶ 格式化 U 盘，请参阅第36页。
U 盘上不得有其他文件。
- ▶ 将以下文件拷贝到 U 盘 (最高级)
 - BOOTGUI.BIN ■ BOOTGUI_DD-MMM-YYYY FAG v* build *.BIN.
- ▶ 连接 U 盘。
- ▶ 按下 [启动/停止] 至少持续 8 秒。
- ▶ 滚动到参数 U26。
- ▶ 在屏幕上选择该参数。
- ▶ 如果出现确认的提示，请点击 [确定]。
- ▷ 现在将更新固件，图 30。



用户语言	控制单元可以同时存储多达 32 种用户语言。
删除用户语言	不能单独删除用户语言。安装用户语言后，将会删除设备上的所有现有语言。然后再安装语言包中的语言。

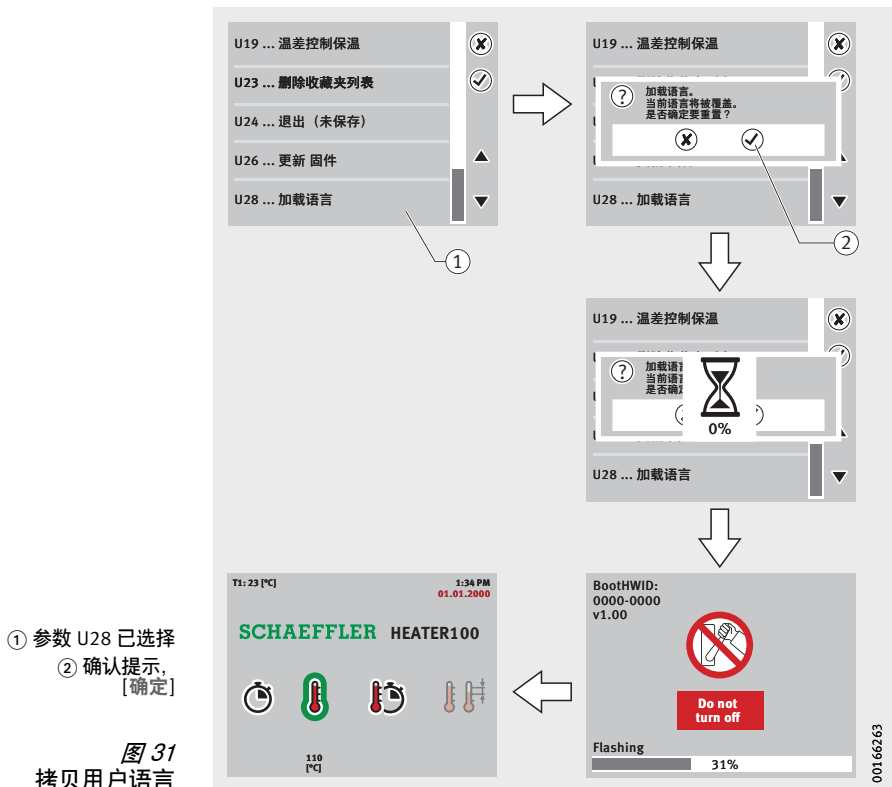
感应式加热设备 HEATER

拷贝用户语言 控制单元可以同时存储多达 32 种用户语言。它们将被安装为程序包。

在固件更新后，务必再次拷贝用户语言。

将用户语言拷贝到设备：

- ▶ 从 www.schaeffler.de/heater-software 将语言包拷贝到您的 Windows PC。
- ▶ 格式化 U 盘，请参阅第36页。
U 盘上不得有其他文件。
- ▶ 将以下文件拷贝到 U 盘（最高级）
 - FONTS_DD-MMM-YYYY_v*.BIN
 - TEXT_DD-MMM-YYYY_v*_*.BIN.
- ▶ 连接 U 盘。
- ▶ 按下 [启动/停止] 至少持续 8 秒。
- ▶ 滚动到参数 U28。
- ▶ 在屏幕上选择该参数。
- ▶ 如果出现确认的提示，请点击 [确定]。
- ▷ 现在将拷贝语言，图 31。



参数 设备的行为可通过参数设置。在配置过程中，将加热设备设置为用户模式。

有三种不同类型的参数，请参阅第42页，表：

- 设置参数
- 命令参数
- 信息参数。

设置参数可设置并永久保存值。要更改以这种方式设置的值，必须再次调用该参数。

对于命令参数，选择某个参数后会发出一条用于控制设备的命令。信息参数用于保存可调用的值。

感应式加热设备 HEATER

参数概览

尺寸	定义	S	C	I
U00	重置为设备默认设置	-	●	-
U01	用户语言	●	-	-
U02	加热温度的默认设置	●	-	-
U03	保温打开/关闭	●	-	-
U04	保温时间	●	-	-
U05	加热操作结束信号	●	-	-
U06	温度单位	●	-	-
U07	温差	●	-	-
U08	...	-	-	-
U09	温度传感器 1 的校准温度	●	-	-
U10	温度传感器 2 的校准温度	●	-	-
U11	...	-	-	-
U12	启动延迟	●	-	-
U13	温度曲线图	-	-	●
U14	屏幕保护程序	●	-	-
U15	时间	●	-	-
U16	日期	●	-	-
U17	...	-	-	-
U18	时间格式	●	-	-
U19	保温温差	●	-	-
U20	...	-	-	-
U21	...	-	-	-
U22	...	-	-	-
U23	删除收藏夹列表	-	●	-
U24	退出	-	●	-
U25	...	-	-	-
U26	更新固件	-	●	-
U27	...	-	-	-
U28	加载语言	-	●	-
U29	固件版本	-	-	●
U30	加热操作的次数	-	-	●
U31	总加热时间	-	-	●

S：设置参数

C：命令参数

I：信息参数

重置为设备默认设置 U00	<p>本加热设备提供有参数和特定固件的默认设置。加热设备可随时恢复到此默认设置。此参数会将所有其他参数重置为默认设置。同时，设备会再次激活交付时的固件，对固件的所有更新都将被删除。</p> <p>设置选项：</p> <ul style="list-style-type: none"> <input type="checkbox"/> 设备默认设置打开（默认设置） <input type="checkbox"/> 设备默认设置关闭。
用户语言 U01	<p>本加热设备有多种用户语言。此参数用于选择一种可用的用户语言作为当前用户语言。</p> <p>用户语言：</p> <ul style="list-style-type: none"> <input type="checkbox"/> 英语 <input type="checkbox"/> 德语 <input type="checkbox"/> 荷兰语 <input type="checkbox"/> ...
加热温度的默认设置 U02	<p>加热温度是用于加热滚动轴承的温度。如果加热设备处于温度控制工作模式，开机时显示器会显示上次使用的加热温度。</p> <p>加热温度：</p> <ul style="list-style-type: none"> <input type="checkbox"/> +50 °C、 122 °F 最小值 <input type="checkbox"/> +110 °C、 230 °F 默认设置 <input type="checkbox"/> +240 °C、 464 °F 最大值 <input type="checkbox"/> 1 步长。

感应式加热设备 HEATER

- 保温打开/关闭 U03** 达到加热温度后，加热设备会停止加热操作。滚动轴承开始冷却。如果温度低于特定温度值，会再次加热轴承。可以使用参数 U04 设置保温的持续时间。
- 设置选项：
- 保温打开（默认设置）
 - 保温关闭。
- 保温时间 U04** 到达设置的时间后，保温关闭，滚动轴承冷却。
- 值和步长：
- 0 s 最小值
 - 0 s 默认设置
 - 30 s 交货状况
 - 99 h : 59 min : 59 s 最大值
 - 1 步长。
- 加热操作结束信号 U05** 加热操作结束时，始终会在触摸屏上显示结束信号，但也可以通过声音提示加热结束。
- 设置选项：
- 加热操作结束信号打开（模式设置）
 - 加热操作结束信号关闭。
- 温度单位 U06** 温度测量值以所选单位显示。
- 单位：
- 以 °C 显示（默认设置）
 - 以 °F 显示。
- 温差 U07** 该值是温差控制模式下允许的最大温差。通过比较温度传感器 1 和温度传感器 2 测量的温度得出温差。
- 值和步长：
- 1 °C、 33.8 °F 最小值
 - +35 °C、 95 °F 默认设置
 - +100 °C、 212 °F 最大值
 - 1 步长。

- 温度传感器 1 的校准温度 U09**
- 在第一次使用新温度传感器之前，应对其进行校准。校准为点校准方式。因此，这有利于在加热温度下进行校准。使用经调整的测温仪记录传感头的温度。将此温度输入为校准温度。
- 值和步长：
- +10 °C、 50 °F 最小值
 - +42 °C、 107.6 °F 最大值
 - 1 步长。
- 温度传感器 2 的校准温度 U10**
- 在第一次使用新温度传感器之前，应对其进行校准。校准为点校准方式。因此，这有利于在加热温度下进行校准。使用经调整的测温仪记录传感头的温度。将此温度输入为校准温度。
- 值和步长：
- +9 °C、 48.2 °F 最小值
 - +41 °C、 105.8 °F 最大值
 - 1 步长。
- 启动延迟 U12**
- 在按下 [启动/停止] 后，加热设备不会立即开始加热。启动延迟是指从按下 [启动/停止] 到加热设备开始加热所经过的时间。
- 值和步长：
- 5 s 最小值
 - 5 s 默认设置
 - 30 s 交货状况
 - 99 s 最大值
 - 1 步长。
- 温度曲线图 U13**
- 用于显示设备所保存的最后一个加热曲线。生成该加热曲线所使用的值可另存为一个文件 (.csv)。

感应式加热设备 HEATER

屏幕保护程序 U14	输入最小值就相当于关闭触摸屏的屏幕保护程序。 值和步长： <ul style="list-style-type: none">■ 0 min 最小值■ 10 min 默认设置■ 10 min 交货状况■ 240 min 最大值■ 1 步长。
时间 U15	时间以小时 (h) 和分钟 (min) 为单位给出。 值和步长： <ul style="list-style-type: none">■ 00 h : 00 min 默认设置■ 23 h : 59 min 具有 24 h 的最大值■ 11 h : 59 min 具有 12 h AM/PM 的最大值■ 1 步长。
日期 U16	日期按照 DIN 5008 以 (日.月.年) 的格式显示。 交货状况和步长： <ul style="list-style-type: none">■ 01.01.2000 交货状况■ 1 步长。
时间格式 U18	有两种时间显示格式, 可选择其中一种使用。 格式： <ul style="list-style-type: none">■ 24 h 默认设置■ 12 h AM/PM 美制格式。
保温温差 U19	如果保温打开, 当温度降低量达到此值时, 设备会再次加热。
删除收藏夹列表 U23	可以使用此命令参数删除所有收藏夹。 设置选项： <ul style="list-style-type: none">■ 删除收藏夹列表 (默认设置)■ 不删除收藏夹列表。

退出 U24	将退出配置菜单，并且不保存对参数所做的更改。 设置选项： ■ 退出（默认设置） ■ 不退出。
更新固件 U26	此命令参数可启动固件更新。系统会检查 U 盘上的固件是否比现有固件版本更新。 设置选项： ■ 更新（默认设置） ■ 不更新。
	注 此参数仅在插入 U 盘时出现在参数列表中。
加载语言 U28	此命令参数可开始加载语言包。删除所有现有语言，并安装语言包中的用户语言。可以创建一个单独的语言包；在这种情况下，请与客服联系。 设置选项： ■ 加载语言（默认设置） ■ 不加载语言。
	注 如果加载了语言包，将会删除所有现有的用户语言。 此参数仅在插入 U 盘时出现在参数列表中。
固件版本 U29	此参数显示当前安装的固件版本。 在安装固件之前，会检查是否已经安装了最新的固件版本。
加热操作的次数 U30	此参数显示此设备已执行的加热操作次数。此信息有助于查找错误。
总加热时间 U31	此参数显示设备在所有加热操作期间的运行时间。此信息有助于查找错误。

感应式加热设备 HEATER

运行

建议一次只加热一个滚动轴承。

加热操作包括以下阶段：

- 选择适当的加热设备
- 选择并在必要时更换轭铁
- 放置滚动轴承
- 固定温度传感器
- 选择加热方法
- 设置值
- 进行加热
- 取下温度传感器
- 取下滚动轴承
- 保存加热曲线（可选）。

选择加热设备 并非所有滚动轴承都适合使用这些加热设备。质量和尺寸必须达到特定值。



加热设备倾斜和滚动轴承掉落可导致受伤风险。确保遵守允许的质量和尺寸，请参见表。◀

质量和尺寸

型号	质量		内径 min. mm	外径 max. mm	宽度 max. mm
	滚动轴承 max. kg	其他部件 max. kg			
HEATER25	25	20	10	400	140
HEATER50	50	40	10	400	140
HEATER100	100	80	15	500	180
HEATER200	200	150	20	600	210
HEATER400	400	300	40	1 000	330
HEATER800	800	600	50	1 500	400
HEATER1600	1 600	1 200	90	2 000	650

选择支撑轭铁 如果所用支撑轭铁的截面过小，加热设备将无法以全功率进行加热：

- ▶ 选择截面尽可能最大的支撑轭铁。

更换摆动辄铁

在加热前，选择截面尽可能最大的摆动辄铁。使用支撑辄铁时，现有的摆动辄铁已拆下，但新的摆动辄铁还未安装到位。

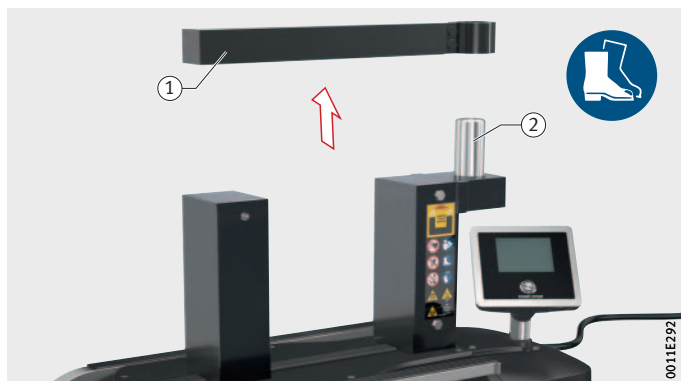
提出摆动辄铁

提出摆动辄铁，图 32：

- ▶ 使用主开关关闭加热设备。
- ▶ 将摆动辄铁向上提离定位螺柱。
- ▶ 将摆动辄铁放在加热设备旁边的工作表面上。
- ▶ 润滑接触面。

- ① 摆动辄铁
- ② 定位螺柱

图 32
提出摆动辄铁



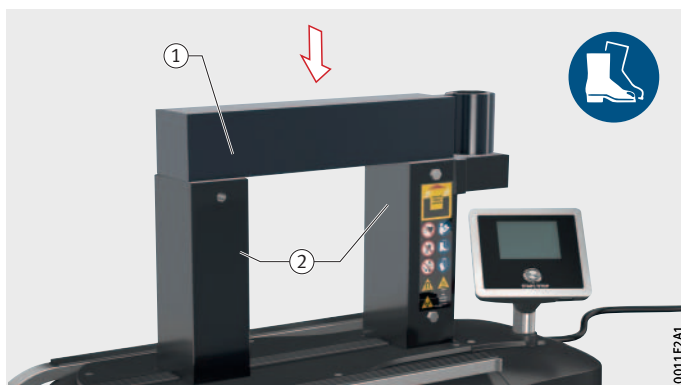
放置摆动辄铁

放置摆动辄铁，图 33：

- ▶ 将新的摆动辄铁从上面放置到定位螺柱上。
- ▶ 将摆动辄铁放置到 U 形铁芯上。
- ▷ 摆动辄铁更换完毕。

- ① 摆动辄铁
- ② U 形铁芯

图 33
放置摆动辄铁



感应式加热设备 HEATER

更换垂直轭铁

在加热前，选择截面尽可能最大的垂直轭铁。

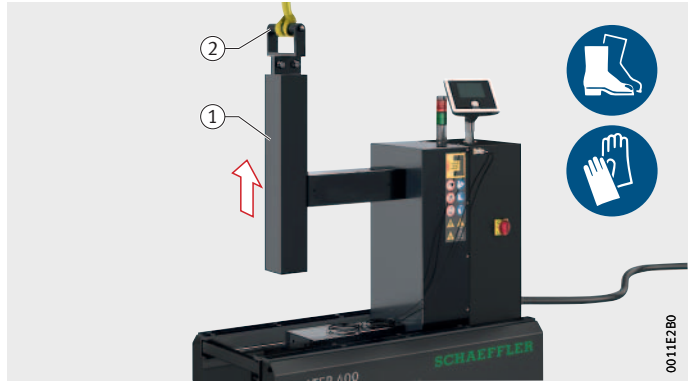
拆卸垂直轭铁

拆卸垂直轭铁，图 34：

- ▶ 使用主开关关闭加热设备。
- ▶ 使用适当的起吊设备从轭铁导轨上提起垂直轭铁。
- ▶ 将垂直轭铁放在加热设备旁边的工作表面上。
- ▶ 润滑要安装的垂直轭铁的接触面和导轨，以及 U 形铁芯上的接触面。

- ① 垂直轭铁
- ② 把手

图 34
拆卸垂直轭铁



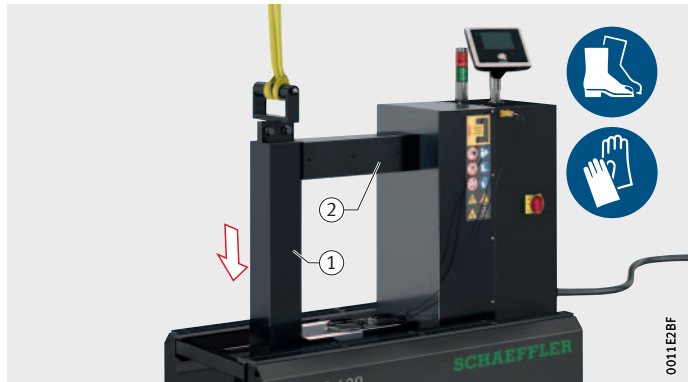
安装垂直轭铁

安装垂直轭铁，图 35：

- ▶ 使用适当的起吊装置将垂直轭铁从上方安装到轭铁导轨中。
- ▷ 垂直轭铁更换完毕。

- ① 垂直轭铁
- ② U 形铁芯

图 35
安装垂直轭铁



放置滚动轴承

根据所使用的加热设备，滚动轴承悬挂或平放在加热设备上，请参阅表。

放置

型号	支撑轭铁		摆动轭铁		垂直轭铁 平放
	悬挂	平放	悬挂	平放	
HEATER25	●	●	-	-	-
HEATER50	●	●	-	-	-
HEATER100	●	●	●	●	-
HEATER200	●	●	●	●	-
HEATER400	-	-	-	-	●
HEATER800	-	-	-	-	●
HEATER1600	-	-	-	-	●

支撑轭铁：
将滚动轴承悬挂

将滚动轴承放置到加热设备上，图 36：

注意

支撑轭铁过载可导致加热设备损坏。

切勿超过滚动轴承的最大许可质量，请参阅表。◀

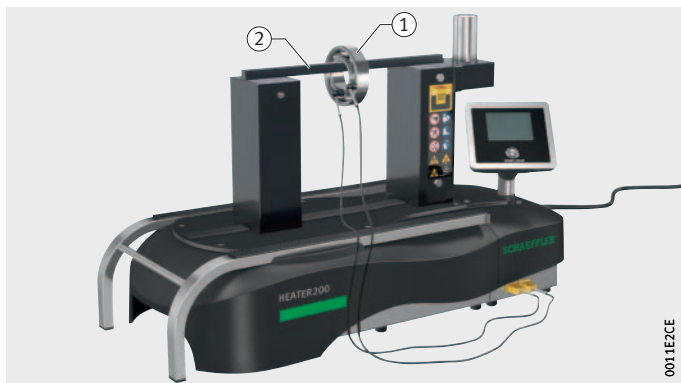
- ▶ 必要时拆下摆动轭铁。
- ▶ 润滑支撑表面。
- ▶ 将滚动轴承滑动到支撑轭铁上。
- ▶ 将支撑轭铁与滚动轴承放在 U 形铁芯上。
- ▷ 滚动轴承已悬挂在支撑轭铁上。

最大质量

型号		质量 max. kg
加热设备	支撑轭铁	
HEATER25、 HEATER50	HEATER50.LEDGE-10	0.5
	HEATER50.LEDGE-15	1
	HEATER50.LEDGE-20	3
HEATER100	HEATER100.LEDGE-15	1
	HEATER100.LEDGE-20	3
HEATER200	HEATER200.LEDGE-20	3

- ① 滚动轴承
- ② 支撑轭铁

图 36
滚动轴承悬挂到位，支撑轭铁



感应式加热设备 HEATER

摆动轭铁：
放置悬挂的滚动轴承

放置滚动轴承，图 37：

警告

加热设备倾斜和滚动轴承掉落可导致受伤风险。

如果是重型滚动轴承，使用适当的吊带和起吊设备，然后在放置时将滚动轴承滑向摆动轭铁的末端。◀

注意

开放式摆动轭铁过载可导致加热设备损坏。

切勿超过开放式摆动轭铁的最大许可质量，请参阅表。◀

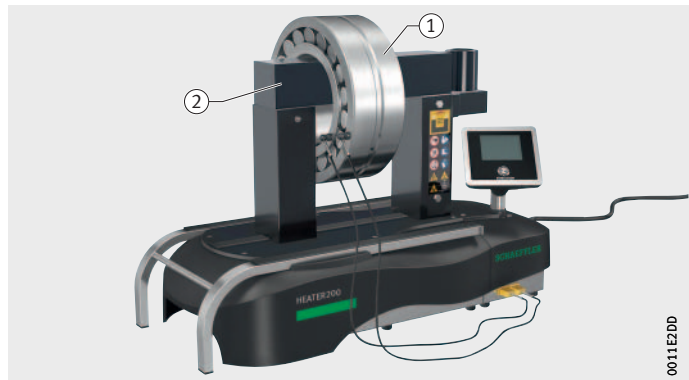
- ▶ 旋转摆动轭铁，使其离开 U 形铁芯。
- ▶ 将滚动轴承滑动到摆动轭铁上。
- ▶ 转动摆动轭铁和滚动轴承，直到摆动轭铁完全位于 U 形铁芯上。
- ▶ 降低滚动轴承。
- ▶ 拆卸吊带。
- ▷ 滚动轴承已悬挂在摆动轭铁上。

最大质量

型号	质量 max. kg
HEATER100	20
HEATER200	30

- ① 滚动轴承
- ② 摆动轭铁

图 37
滚动轴承悬挂到位，摆动轭铁



**支撑轭铁：
平放滚动轴承**

放置滚动轴承，图 38：

- ▶ 必要时拆下摆动轭铁。
- ▶ 滑出滑动台，使滑动台支撑滚动轴承的外圈。
- ▶ 将滚动轴承放在滑动台上。
- ▶ 将支撑轭铁居中放置在 U 形铁芯上。
- ▷ 滚动轴承已平放到位。

- ① 支撑轭铁
- ② U 形铁芯
- ③ 滚动轴承
- ④ 滑动台

图 38
滚动轴承平放，支撑轭铁



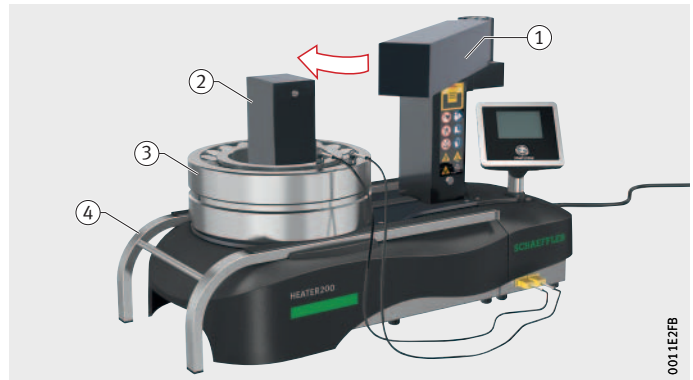
**摆动轭铁：
平放滚动轴承**

放置滚动轴承，图 39：

- ▶ 旋转摆动轭铁，使其离开 U 形铁芯。
- ▶ 滑出滑动台，使滑动台支撑滚动轴承的外圈。
- ▶ 将滚动轴承放在滑动台上。
- ▶ 旋转摆动轭铁，使其完全位于 U 形铁芯上。
- ▷ 滚动轴承已平放到位。

- ① 摆动轭铁
- ② U 形铁芯
- ③ 滚动轴承
- ④ 滑动台

图 39
滚动轴承平放，摆动轭铁



感应式加热设备 HEATER

垂直轭铁：
平放滚动轴承

放置滚动轴承，图 40：

警告

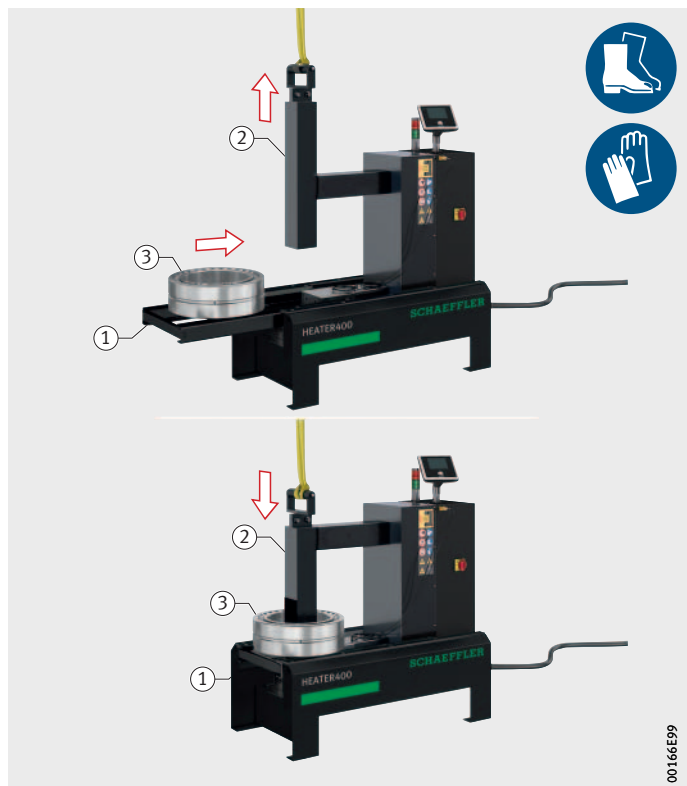
加热设备倾斜和滚动轴承掉落可导致受伤风险。

对于滚动轴承和其他重型工件，始终使用滑动台。为垂直轭铁使用适当的吊带和起吊设备。◀

- ▶ 滑出滑动台，使滑动台支撑滚动轴承的外圈。
- ▶ 使用适当的起吊设备提升垂直轭铁。
- ▶ 通过滑动台放置滚动轴承，使垂直轭铁可以穿过内圈下行到 U 形铁芯上。
- ▶ 降低垂直轭铁并拆下吊带。
- ▷ 滚动轴承已放置到位。

- ① 滑动台
- ② 垂直轭铁
- ③ 滚动轴承

图 40
放置滚动轴承，垂直轭铁



00166E99

连接温度传感器

除非选择了时间控制工作模式，否则必须至少使用一个温度传感器，请参阅表。

温度传感器

加热方法	温度传感器	
	内圈	外圈
时间控制	-	-
温度控制	●	-
梯度控制	●	-
温差控制	●	●

连接和固定一个温度传感器

连接和固定一个温度传感器，图 41：

注意

连接线受热可致使电缆护套熔化，进而导致温度传感器损坏。请在 U 形铁芯的周围敷设温度传感器的连接线。◀

- ▶ 将温度传感器的插头插入两个插座中的一个，注意红色标记朝上。
- ▶ 将温度传感器的磁性传感头置于端面上，内圈必须无润滑脂和润滑油。
- ▷ 温度传感器已连接和固定，可以测量温度了。

- ① 滚动轴承的内圈
- ② 温度传感器的传感头
- ③ 温度传感器的连接线
- ④ 温度传感器的插座
- ⑤ 温度传感器的插头

图 41
连接和固定温度传感器



0011E319

感应式加热设备 HEATER

连接和固定两个温度传感器

连接和固定两个温度传感器，图 42：

注意

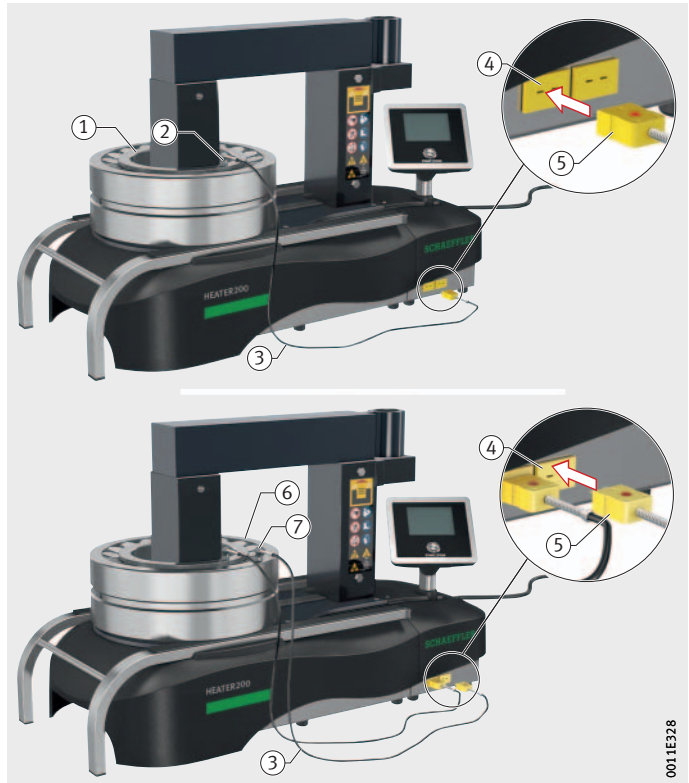
连接线受热可致使电缆护套熔化，进而导致温度传感器损坏。

请在 U 形铁芯的周围敷设温度传感器的连接线。◀

- ▶ 将一个温度传感器的插头插入两个插座中的一个，注意红色标记朝上。
 - ▶ 将温度传感器的磁性传感头置于端面上，内圈必须无润滑脂和润滑油。
 - ▶ 将另一个温度传感器的插头插入尚未使用的插座，注意红色标记朝上。
 - ▶ 将温度传感器的磁性传感头置于端面上，外圈必须无润滑脂和润滑油。
- ▷ 温度传感器已连接和固定，可以测量温度了。

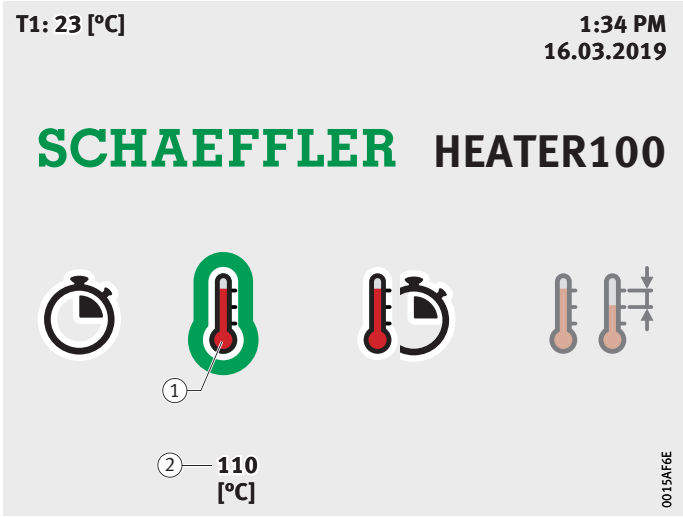
- ① 滚动轴承的内圈
- ② 内圈上的传感头
- ③ 温度传感器的连接线
- ④ 温度传感器的插座
- ⑤ 温度传感器的插头
- ⑥ 滚动轴承的外圈
- ⑦ 外圈上的传感头

图 42
连接和固定温度传感器



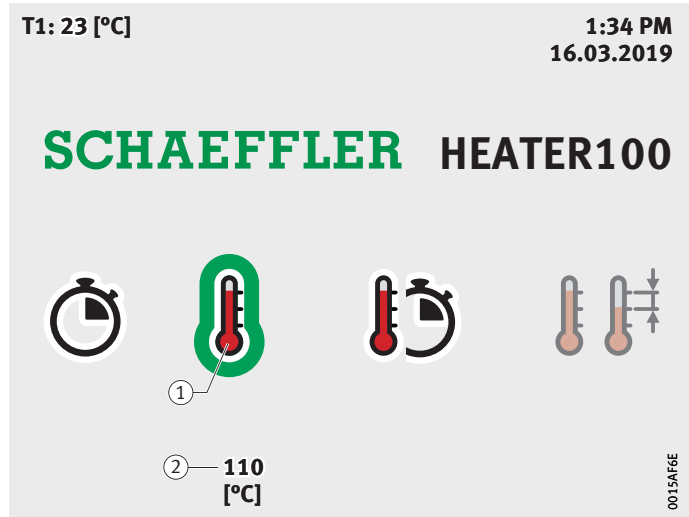
0011E328

选择加热方法

- ▶ 使用主开关打开加热设备。
- ▶ 如果加热方法的符号（此时为 [温度控制]）没有绿色边框，请点击该符号。
- ▷ 该符号将显示为带有一个绿色边框，同时显示预设值（此时为加热温度）。
- ▶ 点击显示的值（此时为加热温度）。
- ▷ 这会显示带有该加热方法值的屏幕（此时为加热温度），图 43。

- ① 符号 [温度控制]
- ② 设置加热温度

图 43
设置



感应式加热设备 HEATER

设置值

下面介绍了通过温度控制模式进行加热操作。采用其他加热方法进行加热时可按照相同系统进行。

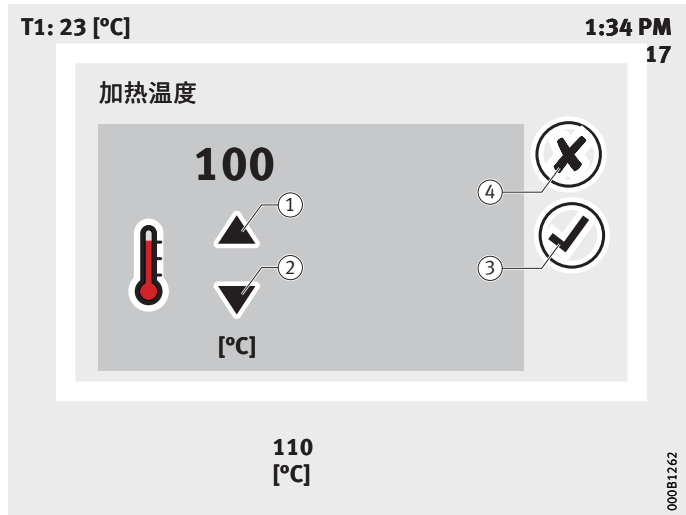
- ▶ 通过 [向上箭头] 和 [向下箭头] 设置值（此时为加热温度），[图 44](#)。
- ▶ 点击 [确定]。
- ▷ 将接受该值并显示开始屏幕。

- ① 符号 [向上箭头]
- ② 符号 [向下箭头]
- ③ 符号 [确定]
- ④ 符号 [取消]

[图 44](#)
加热温度屏幕



警告



将部件加热至超过 +240 °C 会导致加热设备损毁并可能因此致人重伤。

请将加热温度限制在 +240 °C 以内。◀

加热

- ▶ 按下 [启动/停止]。
- ▷ 定时开始倒计时，图 45。
- ▶ 离开加热设备的危险区域，并在加热设备加热滚动轴承时遵守安全距离规定。



图 45
倒计时

- ▶ 等待倒计时结束。
- ▷ 屏幕上将显示温度，设备开始产生电磁场，加热操作将会开始。
- ▶ 等待直至达到温度。

感应式加热设备 HEATER

取消保温

如果保温打开，可以在其自行停止之前取消。

通常有足够的时间到达加热设备并激活 [启动/停止]。

如果倒计时设置的过短而且滚动轴承的冷却速度非常快，则倒计时可能在用户仍处于危险区域时就已经计时结束。



留在电磁场内存在健康损害风险。

如果倒计时开始计时，请离开加热设备的危险区域并遵守安全距离规定。◀

▶ 从安全距离处，检查触摸屏是否显示绿圈白对勾以及“加热操作结束”文字，图 46。

▶ 按下 [启动/停止] 结束保温。

可以取下加热好的滚动轴承了。



① 加热操作结束符号

图 46
加热操作结束

拆下温度传感器

拆下一个温度传感器

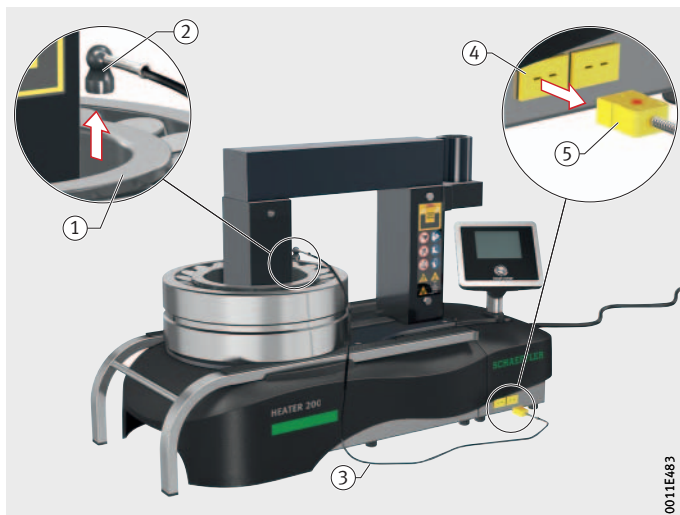
为了防止损坏温度传感器，应在取下滚动轴承前将其拆下。

拆下温度传感器，图 47：

- ▶ 抓住温度传感器的传感头。
- ▶ 将传感头从内圈端面取下。
- ▶ 如有必要，从插座中拔出温度传感器的插头。

- ① 滚动轴承的内圈
- ② 温度传感器的传感头
- ③ 温度传感器的连接线
- ④ 温度传感器的插座
- ⑤ 温度传感器的插头

图 47
拆下温度传感器



0011E483

感应式加热设备 HEATER

取下滚动轴承

支撑轭铁：
取下悬挂的滚动轴承

拆下温度传感器或传感器后，即可取下滚动轴承。

取下滚动轴承，图 48：

警告

不戴防护手套接触高温工件可导致手部严重烫伤。
请佩戴耐热性高达 +250 °C 的手套。◀

警告

轭铁或滚动轴承掉落可导致脚部重伤。

请穿着安全鞋。◀

▶ 将滚动轴承和支撑轭铁一起从 U 形铁芯中提出。

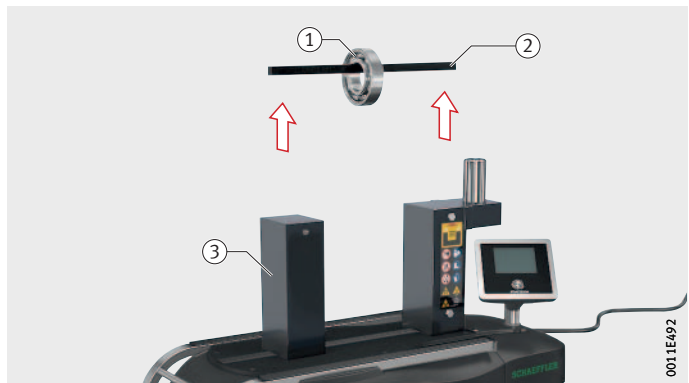
▶ 从滚动轴承上拆下支撑轭铁，并分别放置。

▷ 现在可以安装滚动轴承了。

- ① 滚动轴承
- ② 支撑轭铁
- ③ U 形铁芯

图 48

从支撑轭铁上拆下悬挂的滚动轴承



摆动轭铁：
取下悬挂的滚动轴承

取下滚动轴承，图 49：

警告

不戴防护手套接触高温工件可导致手部严重烫伤。
请佩戴耐热性高达 +250 °C 的手套。◀

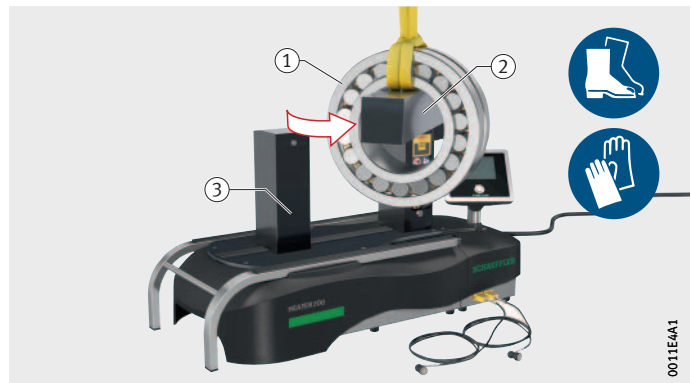
警告

轭铁或滚动轴承掉落可导致脚部重伤。
请穿着安全鞋。◀

- ▶ 使用吊带和适当的起吊设备提升重型滚动轴承。
- ▶ 旋转滚动轴承和摆动轭铁，使其离开 U 形铁芯。
- ▶ 将滚动轴承滑出摆动轭铁。
- ▷ 现在可以安装滚动轴承了。

- ① 滚动轴承
- ② 摆动轭铁
- ③ U 形铁芯

图 49
从摆动轭铁取下悬挂的滚动轴承



感应式加热设备 HEATER

摆动轭铁：
取下平放的滚动轴承

取下滚动轴承，图 50：

警告

不戴防护手套接触高温工件可导致手部严重烫伤。
请佩戴耐热性高达 +250 °C 的手套。◀

警告

轭铁或滚动轴承掉落可导致脚部重伤。
请穿着安全鞋。◀

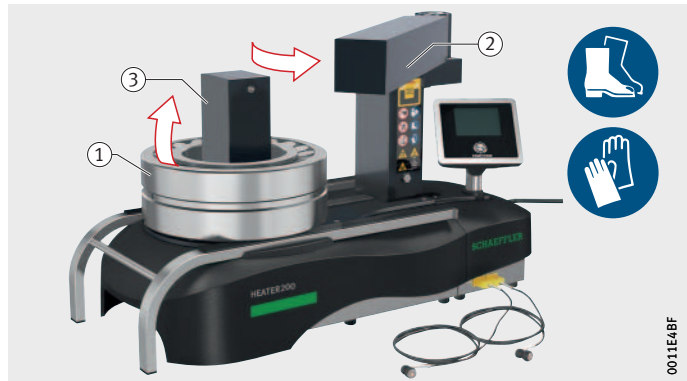
▶ 旋转摆动轭铁，使其离开 U 形铁芯。

▶ 取下滚动轴承。

▷ 现在可以安装滚动轴承了。

- ① 滚动轴承
- ② 摆动轭铁
- ③ U 形铁芯

图 50
取下平放的滚动轴承



垂直轆铁：
取下平放的滚动轴承

取下滚动轴承，图 51：

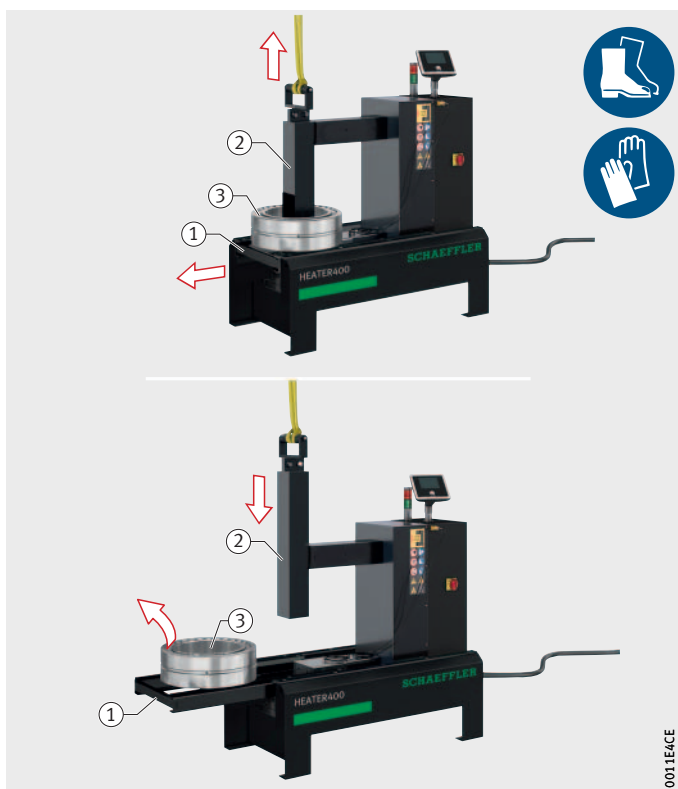
警告

不戴防护手套接触高温工件可导致手部严重烫伤。
请佩戴耐热性高达 +250 °C 的手套。◀

警告

轆铁或滚动轴承掉落可导致脚部重伤。
请穿着安全鞋。◀

- ▶ 使用适当的起吊设备提升垂直轆铁。
- ▶ 使用滑动台将滚动轴承从加热设备取下。
- ▶ 降低垂直轆铁。
- ▶ 将滚动轴承从滑动台上提起。
- ▷ 现在可以安装滚动轴承了。

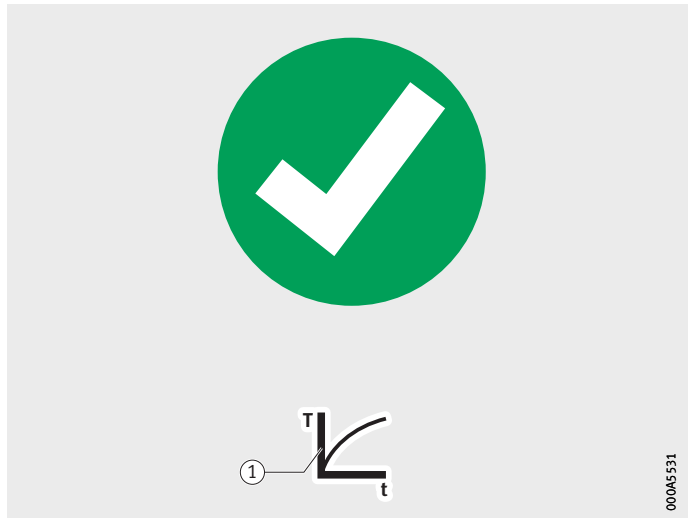


感应式加热设备 HEATER

保存加热曲线 ▶ 点击符号 [显示加热曲线], 图 52。

① 符号 [显示加热曲线]

图 52
显示加热曲线



- ▶ 将 U 盘插入 USB 接口。
- ▶ 单击符号 [保存文件]。
- ▶ 单击符号 [确定] 确认建议的文件名, 图 53。
- ▷ 生成加热曲线时所使用的值会在 U 盘上另存为一个文件。

① 符号 [保存文件]

② 符号 [确定]

图 53
保存加热曲线



故障排除

造成加热操作故障的原因有很多。对于有些错误，用户可以根据加热设备的行为加以识别，但加热设备不会显示错误代码。

其他错误则可以由加热设备来识别。在加热设备上会显示一个相应的错误编号，同时在触摸屏上会显示相关的错误消息。

一般错误

发生一般错误时，触摸屏不会显示错误消息，请参阅表。

错误、原因及补救措施

错误	可能的原因	补救措施
日期不是当前日期，并显示为红色	<ul style="list-style-type: none">■ 电池没电■ 如果加热设备有大约两周的时间未使用，电池将会自行放电	将加热设备连接至供电电源几个小时
在加热过程中，加热设备发出强烈振动	<ul style="list-style-type: none">■ U形铁芯与轭铁之间的接触面未进行润滑或润滑不足	润滑U形铁芯与轭铁之间的接触面

轻微错误

如果错误信息显示在灰色背景窗口中，在大多数情况下，该错误可由用户纠正，[图 54](#)。

- ▶ 消除错误。
- ▶ 重新启动加热设备。



① 错误代码

[图 54](#)
轻微错误，
灰色背景

感应式加热设备 HEATER

严重错误 有些错误显示在红色背景窗口中，[图 55](#)。用户无法纠正这些错误。

- ▶ 请记住错误代码。
- ▶ 联系 Schaeffler Technologies AG & Co. KG 的客户服务部门。



① 错误代码

[图 55](#)
严重错误，
红色背景

维修

可将加热设备送回 Schaeffler Technologies AG & Co. KG 进行维修。对于较小的设备，客户服务人员或许可在现场维修设备。



警告

如果未能正确修好，加热设备可能会以破坏性的方式错误运行。加热设备只能由 Schaeffler Technologies 进行维修。◀

维护

每次使用前，必须进行外观和功能检查。如有必要，必须对设备进行维护。

维护计划

维护项目见维护计划所列，请参阅表。

每次使用前

组件	项目
加热设备	目视检查： <ul style="list-style-type: none">■ 检查外壳是否损坏■ 检查插头和连接线是否有绝缘损坏■ 检查滑动台和支撑轭铁、摆动轭铁与垂直轭铁是否存在以及是否损坏■ 检查显示器的功能

必要时

组件	操作
加热设备	<ul style="list-style-type: none">■ 用柔软的干布清洁
U形铁芯上的接触面	<ul style="list-style-type: none">■ 清洁接触面■ 为了实现最佳接触和防止腐蚀，应定期用无酸润滑脂进行润滑，请参见标签 LUBRICATE CONTACT SURFACES

感应式加热设备 HEATER

停止运转 如果加热设备不再定期使用，应对加热设备执行停用处理。
停用：

- ▶ 使用主开关关闭加热设备。
- ▶ 将加热设备与供电电源断开。
- ▶ 将盖子装在加热设备上。

废物处理 可将设备送回 Schaeffler 进行废弃处置。
可以拆卸加热设备以便单独处理子组件。
加热设备只能由电工拆卸。



警告

电容器突然放电可导致电击。
待加热设备与供电电源断开24 h后再进行拆卸。◀



警告

在加热设备内部边缘锋利的部件上作业时可能割伤手部。
拆卸时，请使用防割安全手套。◀

法规 必须按照当地适用的法规执行废弃处理。

技术数据及附件

标配附件包括在交货内容中，可选附件可单独订购。

HEATER25

有关 HEATER25 的技术数据和附件，请参见表。

技术参数

型号	值
尺寸	465 mm×220 mm×275 mm
质量（不含轭铁）	16 kg
供电电源	AC 230 V
频率	50 Hz
功耗	2.3 kVA
额定电流	10 A
最大残磁	2 A/cm
IP 防护等级	54
电源连接线	3 股，长 1.5 m，牢牢连接到加热设备上
电源连接插头	安全接触插头，符合 CEE-7

标配附件

部件	型号	尺寸 mm	d ¹⁾ mm	质量 kg
支撑轭铁	HEATER50.LEDGE-55 ²⁾	40×38×200	55	2.3
温度传感器	HEATER.SENSOR-500MM	–	–	0.05
起吊工具	HEATER50.CARRY ²⁾	–	–	0.35
手套	–	–	–	0.2
润滑脂	ARCANOL-MULTI3-250G	–	–	0.28

1) 适用于具有规定最小内径的滚动轴承。

2) 名称与命名系统有偏差，因为该部件也用于 HEATER50。

可选附件

部件	型号	尺寸 mm	d ¹⁾ mm	质量 kg
滑动台	HEATER50.SLIDING-TABLE ²⁾	350×180×180	–	0.7
支撑轭铁	HEATER50.LEDGE-10 ²⁾	7×7×200	10	0.1
	HEATER50.LEDGE-15 ²⁾	10×10×200	15	0.2
	HEATER50.LEDGE-20 ²⁾	14×14×200	20	0.3
	HEATER50.LEDGE-35 ²⁾	25×24×200	35	0.9
加长立柱	HEATER50.ADAPTER-75 ²⁾	40×50×75	–	2.2

1) 适用于具有规定最小内径的滚动轴承。

2) 名称与命名系统有偏差，因为该部件也用于 HEATER50。

感应式加热设备 HEATER

HEATER50 有关 HEATER50 的技术数据和附件，请参阅表。

技术参数

型号	值
尺寸	450 mm×225 mm×260 mm
质量 (不含轭铁)	18 kg
供电电源	AC 230 V
频率	50 Hz
功耗	3 kVA
额定电流	13 A
最大残磁	2 A/cm
IP 防护等级	54
电源连接线	3 股，长 1.5 m，牢牢连接到加热设备上
电源连接插头	安全接触插头，符合 CEE-7

标配附件

部件	型号	尺寸 mm	d ¹⁾ mm	质量 kg
支撑轭铁	HEATER50.LEDGE-55	40×38×200	55	2.3
温度传感器	HEATER.SENSOR-500MM	-	-	0.05
起吊工具	HEATER50.CARRY	-	-	0.35
手套	-	-	-	0.2
润滑脂	ARCANOL-MULTI3-250G	-	-	0.28

¹⁾ 适用于具有规定最小内径的滚动轴承。

可选附件

部件	型号	尺寸 mm	d ¹⁾ mm	质量 kg
支撑轭铁	HEATER50.LEDGE-10	7×7×200	10	0.1
	HEATER50.LEDGE-15	10×10×200	15	0.2
	HEATER50.LEDGE-20	14×14×200	20	0.3
	HEATER50.LEDGE-35	25×24×200	35	0.9
加长立柱	HEATER50.ADAPTER-75	40×50×75	-	2.2

¹⁾ 适用于具有规定最小内径的滚动轴承。

HEATER100 有关 HEATER100 的技术数据和附件，请参阅表。

技术参数

型号	值
尺寸	540 mm×227 mm×310 mm
质量（不含轭铁）	35 kg
供电电源	AC 230 V
频率	50 Hz
功耗	3.7 kVA
额定电流	16 A
最大残磁	2 A/cm
IP 防护等级	54
电源连接线	3 股，长 1.5 m，牢牢连接到加热设备上
电源连接插头	安全接触插头，符合 CEE-7

标配附件

部件	型号	尺寸 mm	d ¹⁾ mm	质量 kg
摆动轭铁	HEATER100.LEDGE-70	50×48×280	70	5.6
温度传感器	HEATER.SENSOR-500MM	-	-	0.05
起吊工具	HEATER100.CARRY	-	-	0.48
手套	-	-	-	0.2
润滑脂	ARCANOL-MULTI3-250G	-	-	0.05

1) 适用于具有规定最小内径的滚动轴承。

可选附件

部件	型号	尺寸 mm	d ¹⁾ mm	质量 kg
支撑轭铁	HEATER100.LEDGE-15	10×10×280	15	0.2
	HEATER100.LEDGE-20	14×14×280	20	0.4
	HEATER100.LEDGE-35	25×24×280	35	1.8
摆动轭铁	HEATER100.LEDGE-55	40×38×280	55	3.7
加长立柱	HEATER100.ADAPTER-120	50×62×120	-	4.7

1) 适用于具有规定最小内径的滚动轴承。

感应式加热设备 HEATER

HEATER200 有关 HEATER200 的技术数据和附件，请参阅表。

技术参数

型号	值
尺寸	695 mm×330 mm×370 mm
质量 (不含轭铁)	86 kg
供电电源	AC 400 V
频率	50 Hz
功耗	8 kVA
额定电流	20 A
最大残磁	2 A/cm
IP 防护等级	54
电源连接线	5 股，长 3.5 m，牢牢连接到加热设备上
电源连接插头	5 脚三相插头，符合 CEE-3P+N+E-32A

标配附件

部件	型号	尺寸 mm	d ¹⁾ mm	质量 kg
摆动轭铁	HEATER200.LEDGE-100	70×70×350	100	13.9
温度传感器	HEATER.SENSOR-1000MM	-	-	0.05
起吊工具	HEATER200.CARRY	-	-	0.5
手套	-	-	-	0.2
润滑脂	ARCANOL-MULTI3-250G	-	-	0.28

¹⁾ 适用于具有规定最小内径的滚动轴承。

可选附件

部件	型号	尺寸 mm	d ¹⁾ mm	质量 kg
支撑轭铁	HEATER200.LEDGE-20	14×14×350	20	0.5
摆动轭铁	HEATER200.LEDGE-30	20×20×350	30	2
	HEATER200.LEDGE-40	30×26×350	40	3.2
	HEATER200.LEDGE-55	40×38×350	55	5
	HEATER200.LEDGE-70	50×48×350	70	7.4
	HEATER200.LEDGE-85	60×60×350	85	10.4
加长立柱	HEATER200.ADAPTER-150	70×80×150	-	11.4

¹⁾ 适用于具有规定最小内径的滚动轴承。

HEATER400 有关 HEATER400 的技术数据和附件，请参阅表。

技术参数

型号	值
尺寸	850 mm×420 mm×950 mm
质量（不含轭铁）	157 kg
供电电源	AC 400 V
频率	50 Hz
功耗	12.8 kVA
额定电流	32 A
最大残磁	2 A/cm
IP 防护等级	54
电源连接线	5 股，长 3.5 m，牢牢连接到加热设备上
电源连接插头	5 脚三相插头，符合 CEE-3P+N+E-32A

标配附件

部件	型号	尺寸 mm	d ¹⁾ mm	质量 kg
垂直轭铁	HEATER400.LEDGE-120	80×92×490	120	28.5
温度传感器	HEATER.SENSOR-1000MM	-	-	0.05
手套	-	-	-	0.2
润滑脂	ARCANOL-MULTI3-250G	-	-	0.28

1) 适用于具有规定最小内径的滚动轴承。

可选附件

部件	型号	尺寸 mm	d ¹⁾ mm	质量 kg
垂直轭铁	HEATER400.LEDGE-40	20×32×490	40	4
	HEATER400.LEDGE-50	30×38×490	50	6.1
	HEATER400.LEDGE-65	40×50×490	65	9
	HEATER400.LEDGE-80	50×60×490	80	12.8
	HEATER400.LEDGE-90	60×72×490	90	17.4
	HEATER400.LEDGE-105	70×82×490	105	22.6

1) 适用于具有规定最小内径的滚动轴承。

感应式加热设备 HEATER

HEATER800 有关 HEATER800 的技术数据和附件，请参阅表。

技术参数

型号	值
尺寸	1080 mm×500 mm×1250 mm
质量 (不含轭铁)	280 kg
供电电源	AC 400 V
频率	50 Hz
功耗	25.2 kVA
额定电流	63 A
最大残磁	2 A/cm
IP 防护等级	54
电源连接线	5 股，长 3.5 m，牢牢连接到加热设备上
电源连接插头	5 脚三相插头，符合 CEE-3P+N+E-64A

标配附件

部件	型号	尺寸 mm	d ¹⁾ mm	质量 kg
垂直轭铁	HEATER800.LEDGE-150	100×112×750	150	65.9
温度传感器	HEATER.SENSOR-1500MM	–	–	0.05
手套	–	–	–	0.2
润滑脂	ARCANOL-MULTI3-250G	–	–	0.28

¹⁾ 适用于具有规定最小内径的滚动轴承。

可选附件

部件	型号	尺寸 mm	d ¹⁾ mm	质量 kg
垂直轭铁	HEATER800.LEDGE-50	30×38×750	50	7.4
	HEATER800.LEDGE-65	40×50×750	65	12.2
	HEATER800.LEDGE-80	50×60×750	80	18.3
	HEATER800.LEDGE-90	60×72×750	90	25.4
	HEATER800.LEDGE-105	70×82×750	105	33.8
	HEATER800.LEDGE-120	80×92×750	120	43.3
	HEATER800.LEDGE-135	90×102×750	135	54

¹⁾ 适用于具有规定最小内径的滚动轴承。

HEATER1600 有关 HEATER1600 的技术数据和附件，请参阅表。

技术参数

型号	值
尺寸	1 500 mm×800 mm×1 600 mm
质量（不含轭铁）	650 kg
供电电源	AC 400 V
频率	50 Hz
功耗	40 kVA
额定电流	100 A
最大残磁	2 A/cm
IP 防护等级	54
电源连接线	3 股，最小横截面积 35 mm ²
电源连接插头	–
熔断保护	3NA3 830 NH000 500VAC 100A

标配附件

部件	型号	尺寸 mm	d ¹⁾ mm	质量 kg
垂直轭铁	HEATER1600.LEDGE-220	150×162×1080	220	206.1
温度传感器	HEATER.SENSOR-1500MM	–	–	0.05
手套	–	–	–	0.2
润滑脂	ARCANOL-MULTI3-250G	–	–	0.28

1) 适用于具有规定最小内径的滚动轴承。

可选附件

部件	型号	尺寸 mm	d ¹⁾ mm	质量 kg
垂直轭铁	HEATER1600.LEDGE-90	60×72×1080	90	36.6
	HEATER1600.LEDGE-120	80×92×1080	120	62.4
	HEATER1600.LEDGE-150	100×112×1080	150	94.9

1) 适用于具有规定最小内径的滚动轴承。

原装附件 仅使用 FAG 原装附件。

感应式加热设备 HEATER

附录 本附录包含加热设备的一致性声明。

欧盟一致性声明 加热设备 HEATER25、HEATER50、HEATER100、HEATER200、HEATER400、HEATER800 和 HEATER1600 的一致性声明，图 56。



图 56
一致性声明

舍弗勒贸易 (上海) 有限公司

上海嘉定区安亭镇安拓路 1 号

邮编 201804

中国

电话：+86 21 3957 6500

传真：+86 21 3957 6600

为保证资料的正确性，书中每部分都经过了仔细的审核。但本公司不对任何不正确或不完整的数据承担责任。我们保留做技术修改的权利。

© Schaeffler Technologies AG & Co. KG

版本：2019 年 12 月

没有本公司的正式授权，严禁复制本书或其部分内容。

BA 42 CN-CN